



YOUR
NATURALLY
INNOVATIVE
PARTNER
FOR RETAIL
SOLUTIONS



ASPEN 2

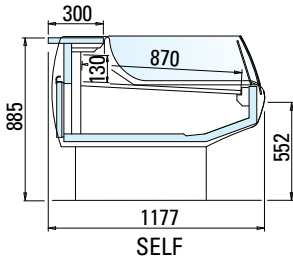
SERVE-OVER COUNTER



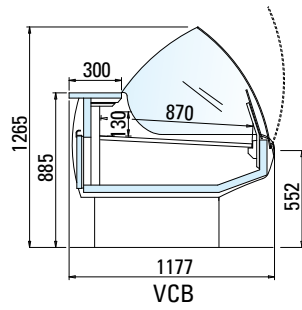
Aspen 2	Lunghezza senza spalle Length without ends Länge ohne Seiten Longeur sans joues Longitud sin laterales Длина без боковин	Modello Model Modell Modele Modelo Модель			Temperatura di esercizio Working temperature Betriebstemperatur Temp. de fonctionnement Temperatura de trabajo Рабочая температура	Superficie di esposizione orizzontale Horizontal display surface Gesamte Ausstellfläche Surface d'exposition horizontale Superficie de exposición de apoyo Горизонтальная площадь экспозиции	Volume netto Net volume Nutzleistung Capacité utile Capacidad útil Полезный объем	
		REMOTO REMOTE		+ UCE WITH UNIT			vetrina display surface	cella storage
		carenato closed	con zamponi on feet	carenato closed				
		mm					°C	m ²
VCA con riserva with storage	937	•	•	•	0°C	0,8	107	98
	1250	•	•	•		1,1	143	131
	1562	•	•	•		1,4	178	164
	1875	•	•	•		1,6	214	197
	2500	•	•	•		2,2	286	263
	3125	•	•	•		2,7	357	328
	3750	•	•	•		3,3	428	394
	AA4	•	•	•		0,6	77	-
	AA9	•	•	•		1,2	151	-
	AC4	•	•	•		0,5	72	-
AC9	•	•	•	1,1	142	-		
VCB con riserva with storage	937	•	•	•	0°C / +2°C +2°C / +4°C	0,8	107	98
	1250	•	•	•		1,1	143	131
	1562	•	•	•		1,4	178	164
	1875	•	•	•		1,6	214	197
	2500	•	•	•		2,2	286	263
	3125	•	•	•		2,7	357	328
	3750	•	•	•		3,3	428	394
	AA4	•	•	•		0,6	77	-
	AA9	•	•	•		1,2	151	-
	AC4	•	•	•		0,5	72	-
AC9	•	•	•	1,1	142	-		
SELF con riserva with storage	937	•	•	•	0°C / +2°C +2°C / +4°C	0,8	107	98
	1250	•	•	•		1,1	143	131
	1562	•	•	•		1,4	178	164
	1875	•	•	•		1,6	214	197
	2500	•	•	•		2,2	286	263
	3125	•	•	•		2,7	357	328
	3750	•	•	•		3,3	428	394
	AA4	•	•	•		0,6	77	-
	AA9	•	•	•		1,2	151	-
	AC4	•	•	•		0,5	72	-
AC9	•	•	•	1,1	142	-		
VCA MAXI	937	•	•	•	0°C / +2°C +2°C / +4°C	0,8	213	-
	1250	•	•	•		1,1	283	-
	1562	•	•	•		1,4	354	-
	1875	•	•	•		1,6	425	-
	2500	•	•	•		2,2	567	-
	3125	•	•	•		2,7	709	-
	3750	•	•	•		3,3	850	-
	AA4	•	•	•		0,6	153	-
	AA9	•	•	•		1,2	300	-
	AC4	•	•	•		0,5	141	-
AC9	•	•	•	1,1	282	-		
VCB MAXI	937	•	•	•	0°C / +2°C +2°C / +4°C	0,8	213	-
	1250	•	•	•		1,1	283	-
	1562	•	•	•		1,4	354	-
	1875	•	•	•		1,6	425	-
	2500	•	•	•		2,2	567	-
	3125	•	•	•		2,7	709	-
	3750	•	•	•		3,3	850	-
	AA4	•	•	•		0,6	153	-
	AA9	•	•	•		1,2	300	-
	AC4	•	•	•		0,5	141	-
AC9	•	•	•	1,1	282	-		
SELF MAXI	937	•	•	•	0°C / +2°C +2°C / +4°C	0,8	213	-
	1250	•	•	•		1,1	283	-
	1562	•	•	•		1,4	354	-
	1875	•	•	•		1,6	425	-
	2500	•	•	•		2,2	567	-
	3125	•	•	•		2,7	709	-
	3750	•	•	•		3,3	850	-
	AA4	•	•	•		0,6	153	-
	AA9	•	•	•		1,2	300	-
	AC4	•	•	•		0,5	141	-
AC9	•	•	•	1,1	282	-		

Aspen 2	Lunghezza senza spalle Length without ends Länge ohne Seiten Longeur sans joues Longitud sin laterales Длина без боковин	Modello Model Modell Modele Modelo Модель			Temperatura di esercizio Working temperature Betriebstemperatur Temp. de fonctionnement Temperatura de trabajo Рабочая температура	Superficie di esposizione orizzontale Horizontal display surface Gesamte Ausstellfläche Surface d'exposition horizontale Superficie de exposición de apoyo Горизонтальная площадь экспозиции	Volume netto Net volume Nutzleistung Capacité utile Capacidad útil Полезный объем	
		REMOTO REMOTE		+ UCE WITH UNIT				
		carenato closed	con zamponi on feet	carenato closed				
	mm				°C	m ²		
VCA FISH	937	•	•	•	+2°C / +4°C	0,7	59	
	1250	•	•	•		1,0	79	
	1562	•	•	•		1,2	98	
	1875	•	•	•		1,5	118	
	2500	•	•	•		2,0	158	
	3125	•	•	•		2,5	197	
3750	•	•	•	3,0		236		
VCB FISH	937	•	•	-		0,7	59	
	1250	•	•	-		1,0	79	
	1562	•	•	-		1,2	98	
	1875	•	•	-		1,5	118	
	2500	•	•	-		2,0	158	
	3125	•	•	-	2,5	197		
3750	•	•	-	3,0	236			
SELF FISH	937	•	•	-	0,7	59		
	1250	•	•	-	1,0	79		
	1562	•	•	-	1,2	98		
	1875	•	•	-	1,5	118		
	2500	•	•	-	2,0	158		
	3125	•	•	-	2,5	197		
3750	•	•	-	3,0	236			
VCA BT	1250	•	•	•	-18°C / -25°C	1,1	254	
	1875	•	•	•		1,6	381	
	2500	•	•	-		2,2	508	
VCB BT	1250	•	•	•		1,1	254	
	1875	•	•	•		1,6	381	
	2500	•	•	-		2,2	508	
SELF BT	1250	•	•	•		1,1	254	
	1875	•	•	•		1,6	381	
	2500	•	•	-		2,2	508	
VCA PANE	937	•	-	-		ambiente/ambient	0,7	-
	1250	•	-	-			0,9	-
	1562	•	-	-			1,2	-
	1875	•	-	-	1,4		-	
	2500	•	-	-	1,9		-	
3750	•	-	-	2,8	-			
VCB PANE	937	•	-	-	0,7		-	
	1250	•	-	-	0,9		-	
	1562	•	-	-	1,2		-	
	1875	•	-	-	1,4		-	
	2500	•	-	-	1,9		-	
	3125	•	-	-	2,4		-	
3750	•	-	-	2,8	-			
VCA TCBM	937	•	•	-	+65°C	0,8	79	
	1250	•	•	-		1,0		
VCB TCBM	937	•	•	-		0,8		
	1250	•	•	-		1,0		
VCA TCPW	937	•	•	-		0,8		
	1250	•	•	-		1,0		
VCB TCPW	937	•	•	-		0,8		
	1250	•	•	-		1,0		

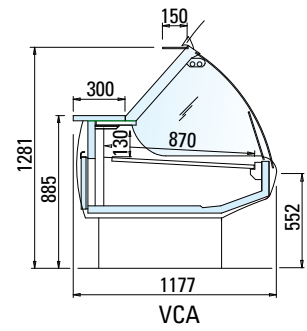
• DISPONIBILE - AVAILABLE
- NON DISPONIBILE - NOT AVAILABLE



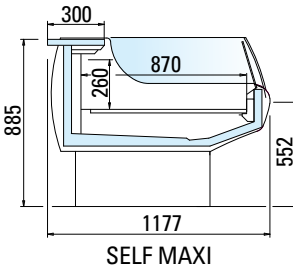
SELF



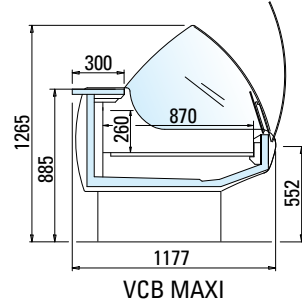
VCB



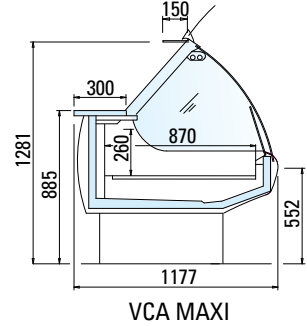
VCA



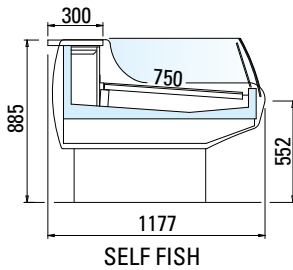
SELF MAXI



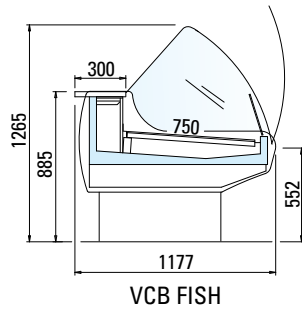
VCB MAXI



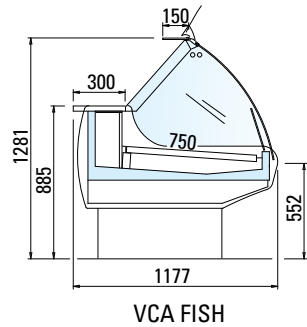
VCA MAXI



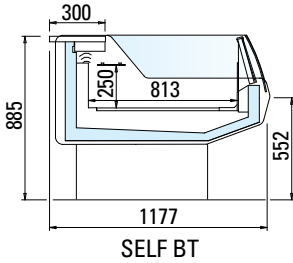
SELF FISH



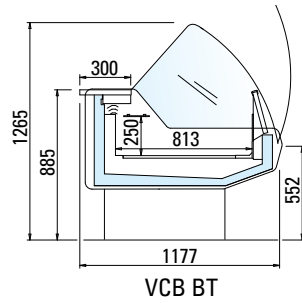
VCB FISH



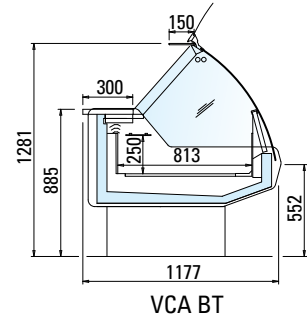
VCA FISH



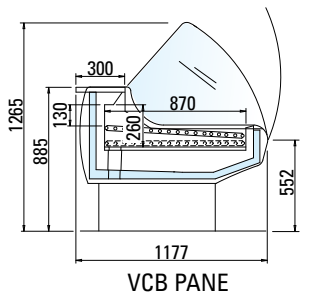
SELF BT



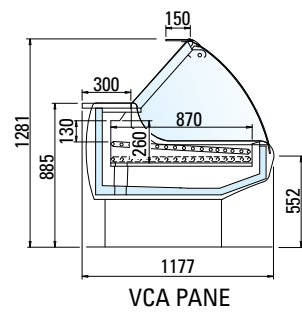
VCB BT



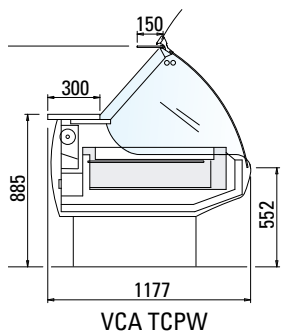
VCA BT



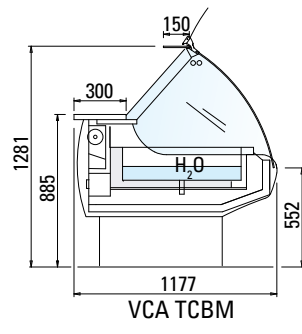
VCB PANE



VCA PANE



VCA TCPW



VCA TCBM



ARNEG S.p.A.
35010 Campo San Martino (PD) Italy - Tel. +39 049 9699333 - Fax +39 049 9699444 Certified ISO 9001:2008 - ISO 14001:2004
BSOHSAS 18001:2007 - RAEE IT801000000139 - www.arneg.com

