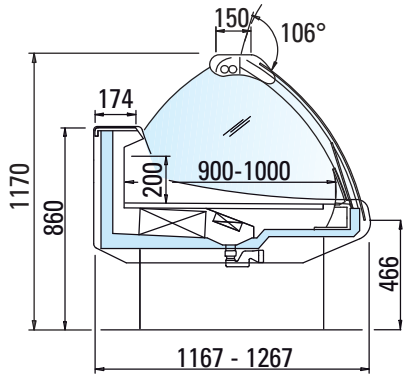
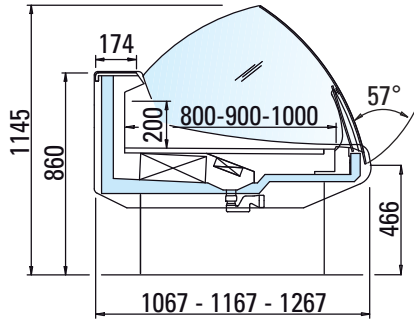


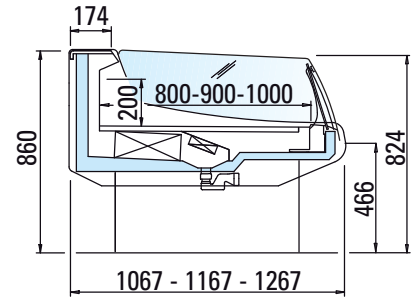
1



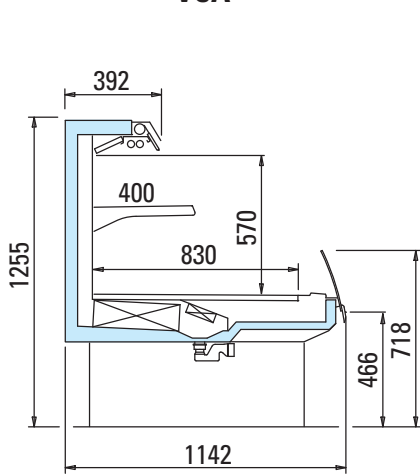
VCA



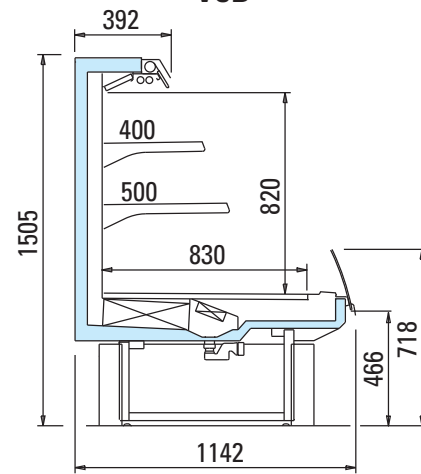
VCB



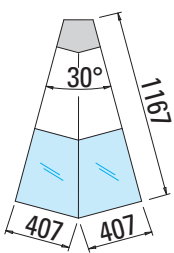
SELF



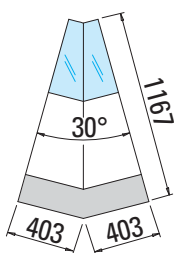
H125



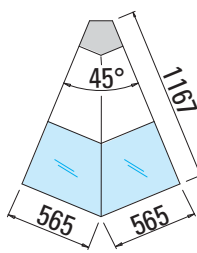
H150



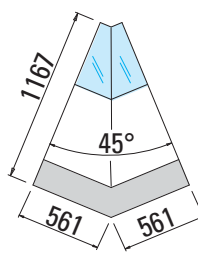
AA30



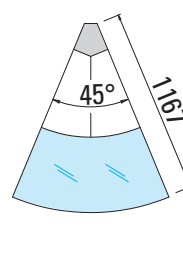
AC30



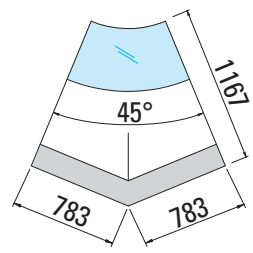
AA45



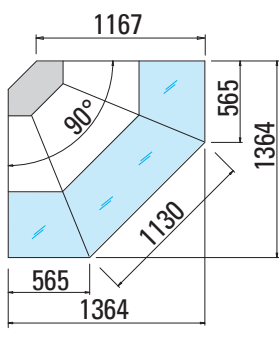
AC45



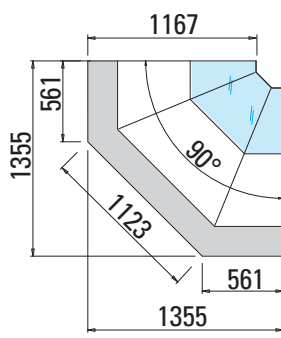
RA45



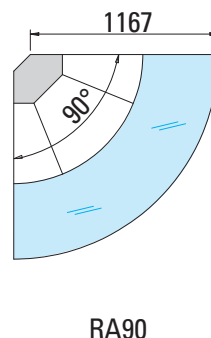
RC45



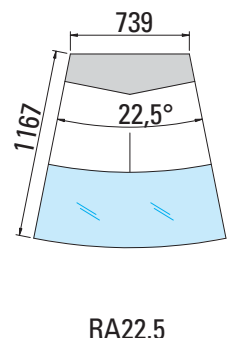
AA90



AC90



RA90



RA22.5

# 2

1	arneg		ARNEG S.p.A. VIA VENEZIA 88 - CAMPO SAN MARTINO - PADOVA - ITALY Tel. +39 049 9699333 Fax +39 049 9699444 - info@arneg.it	
2	[ ]			
3	CODICE ITEM [ ]	MATRICOLA S/N [ ]	4	
5	[ ] V	[ ] Hz	[ ] W	[ ] A
9	SBRINAMENTO DEFROSTING [ ] W	ILLUMINAZIONE LIGHTING [ ] W	[ ] IP	15
11	SUPERF ESP DISPLAY AREA [ ] m <sup>2</sup>			
12	REFRIGERANTE REFRIGERANT [ ]	MASSA WEIGHT [ ] kg	13	
14	CLASSE CLASS [ ]			
16	COMMESSA W.SCHED [ ]	ORDINE W.ORD. [ ]	ANNO YEAR [ ]	
	CE	CONTIENE GAS FLUORURATI AD EFFETTO SERRA DISCIPLINATI DAL PROTOCOLLO DI KYOTO CONTAINS FLUORINATED GREENHOUSE GASES COVERED BY THE KYOTO PROTOCOL		18
		17		

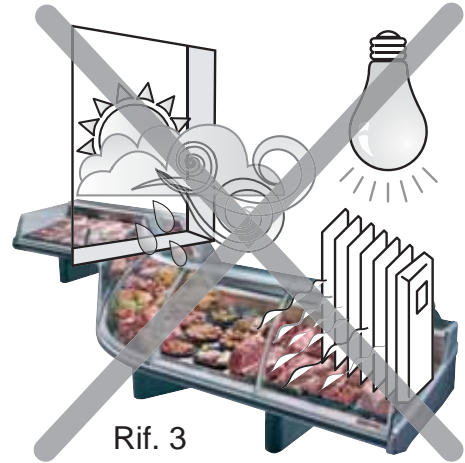
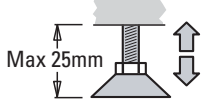


# 3

Rif. 1

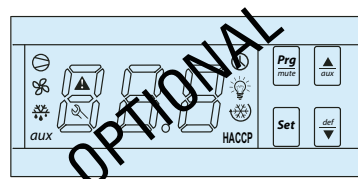


Rif. 2



Rif. 3

# 4



Rif. 4

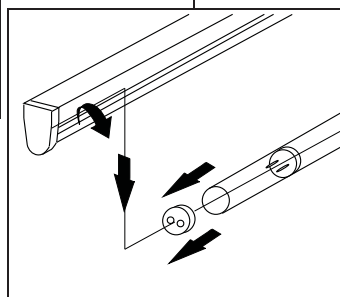
Rif. 7

TENDA MANUALE / MANUAL NIGHT BLIND

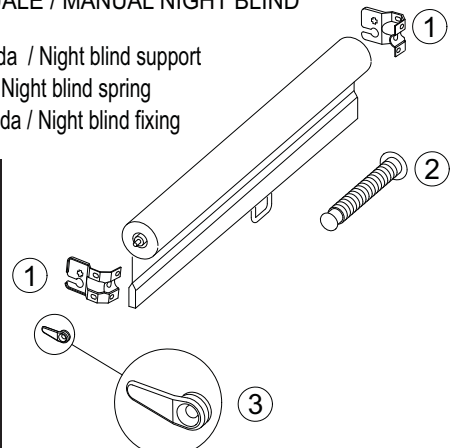
- 1 - Supporto tenda / Night blind support
- 2 - Molla tenda / Night blind spring
- 3 - Fissaggio tenda / Night blind fixing



Rif. 5

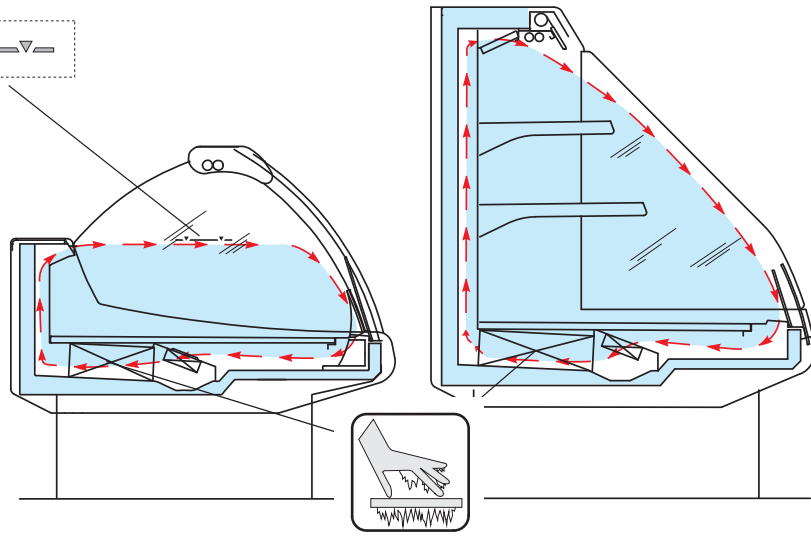


Rif. 6



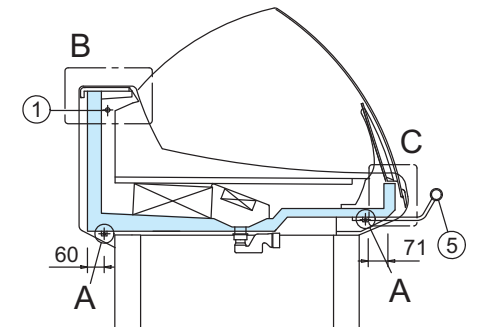
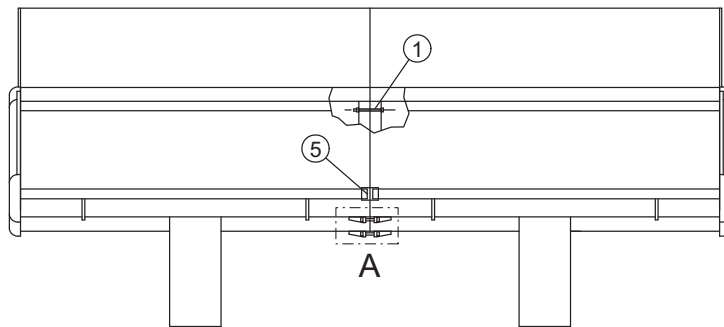
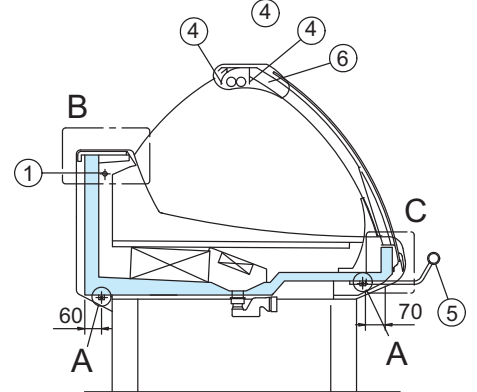
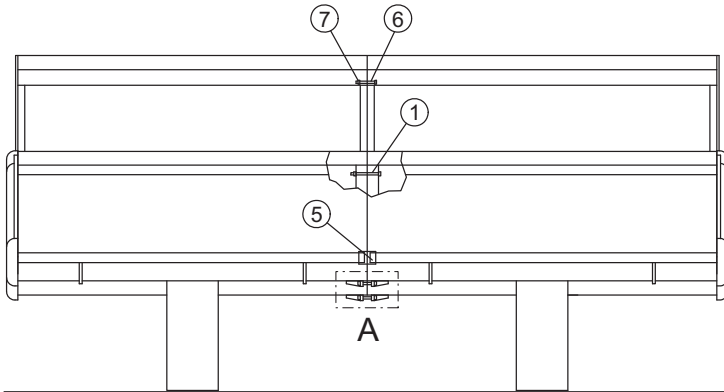
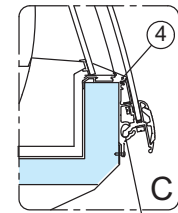
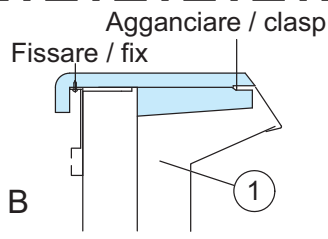
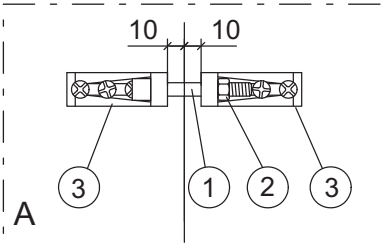
# 5

Rif. 8



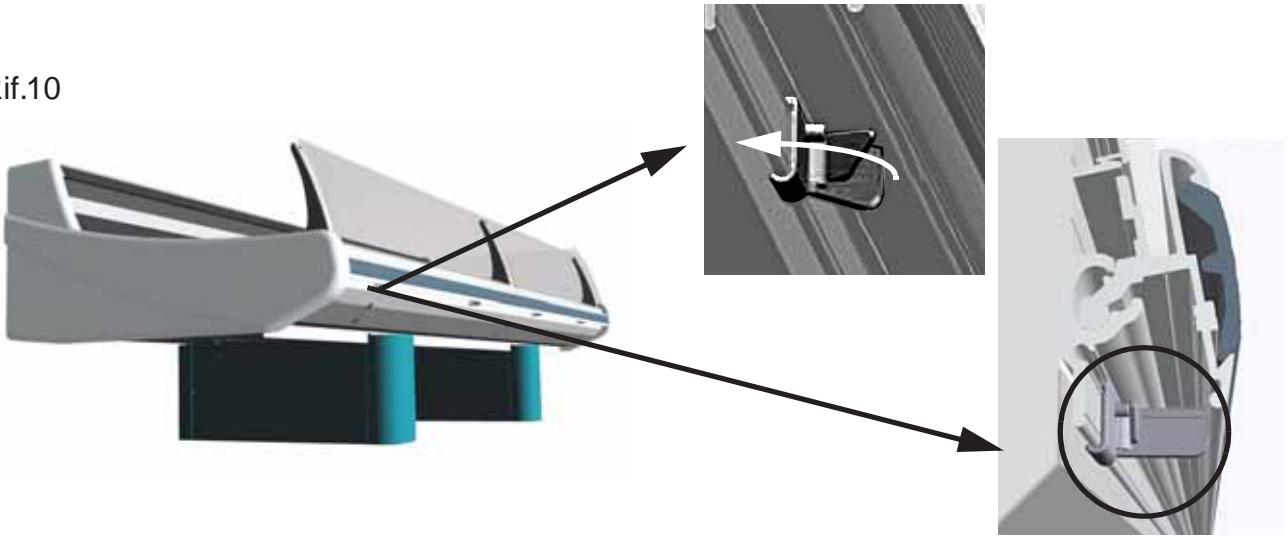
Rif. 9

# 6

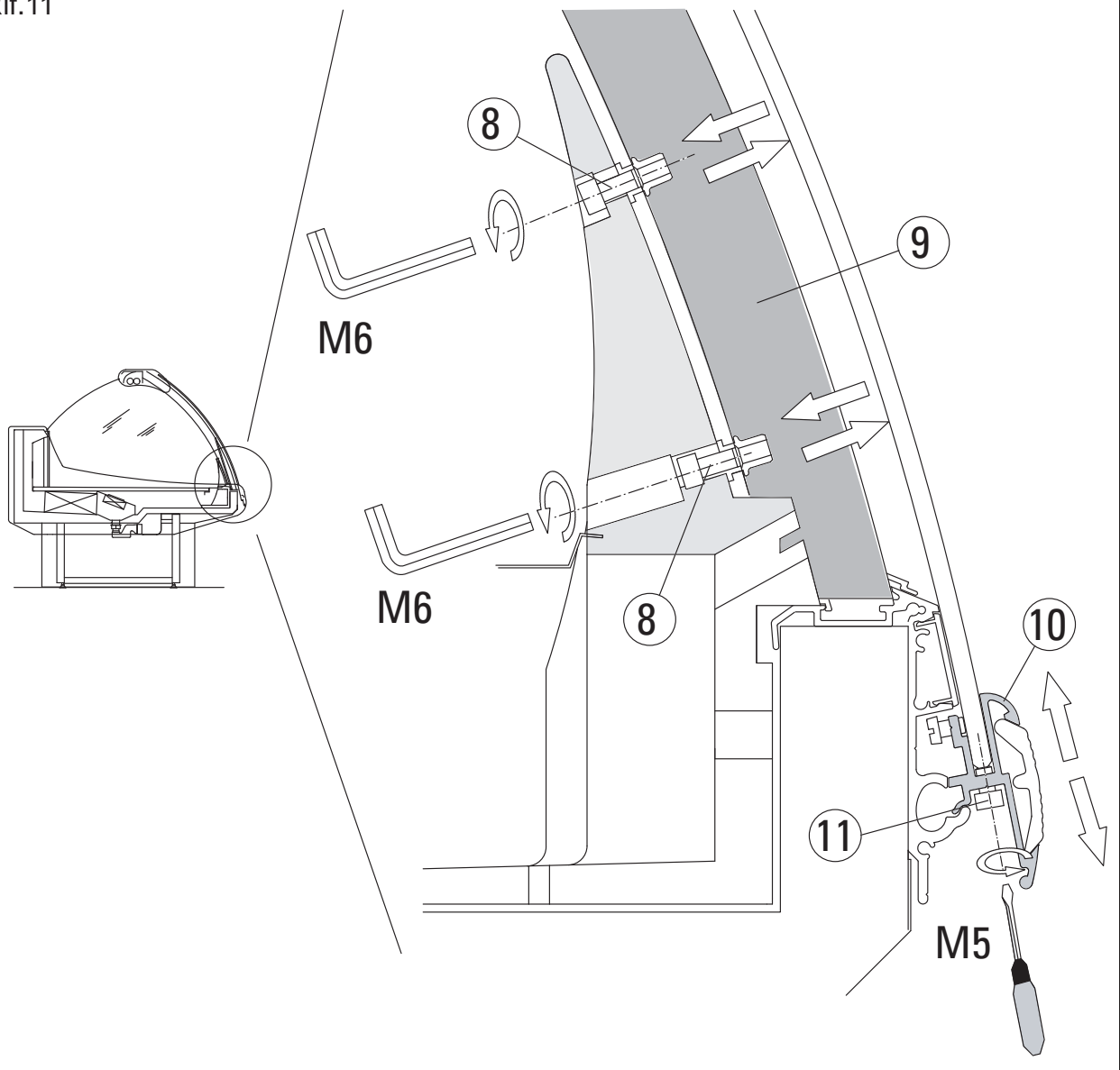


# 7

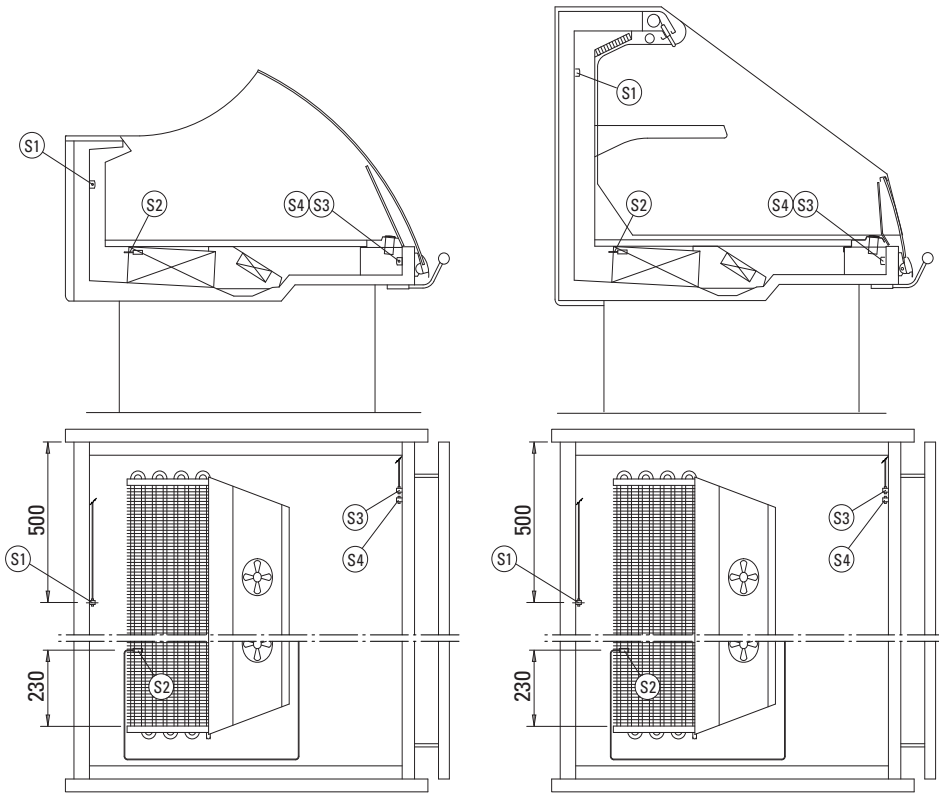
Rif.10



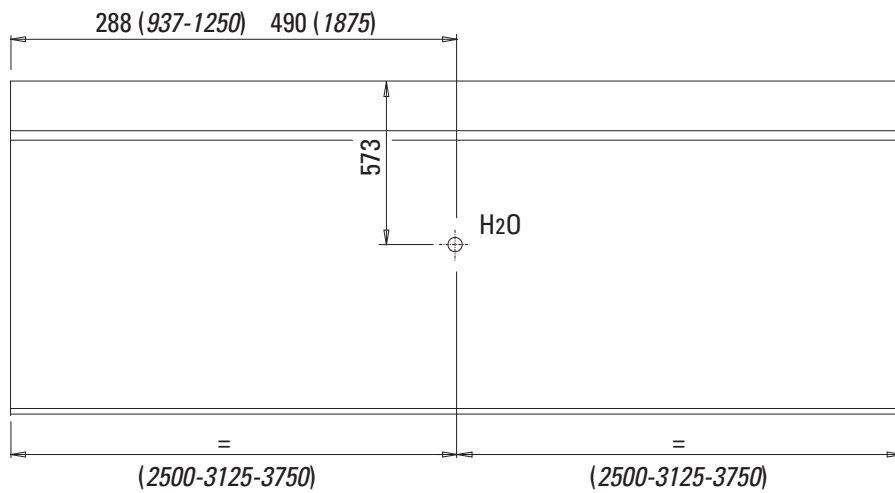
Rif.11



8

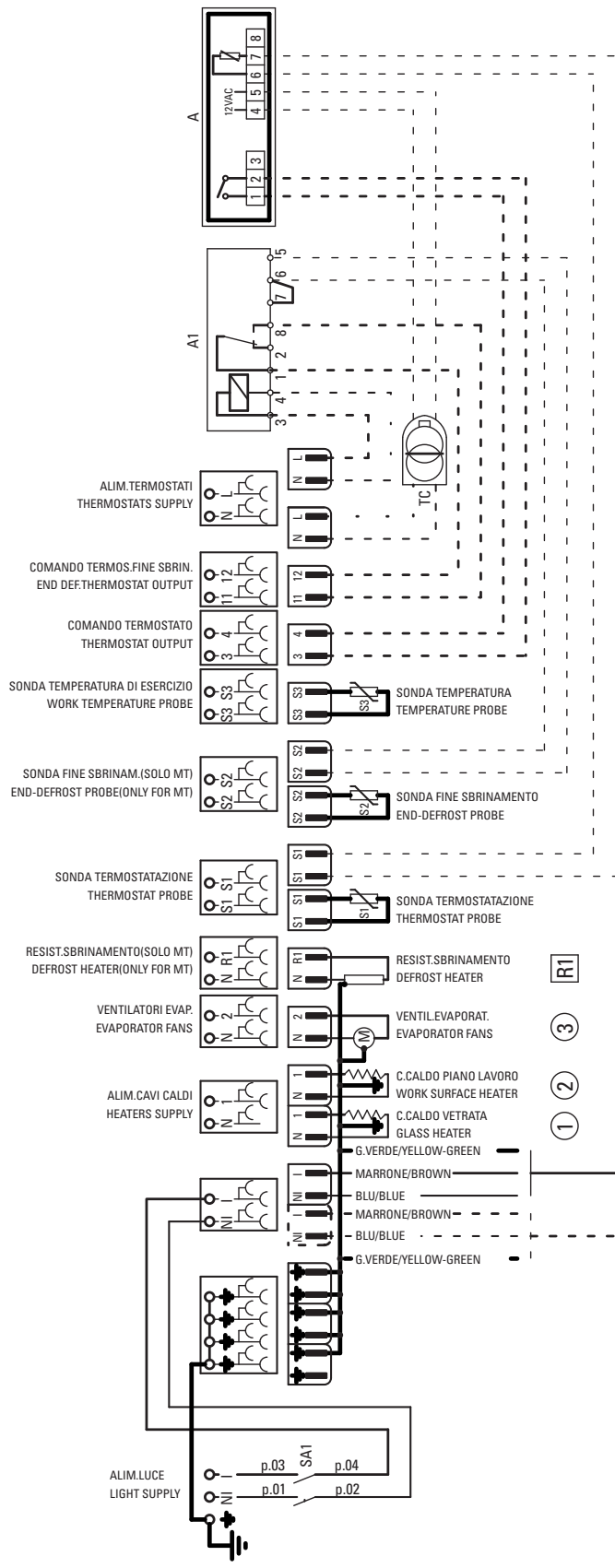


9



# 10 SCHEMA ELETTRICO SYDNEY 3 VCA-VCB-SELF

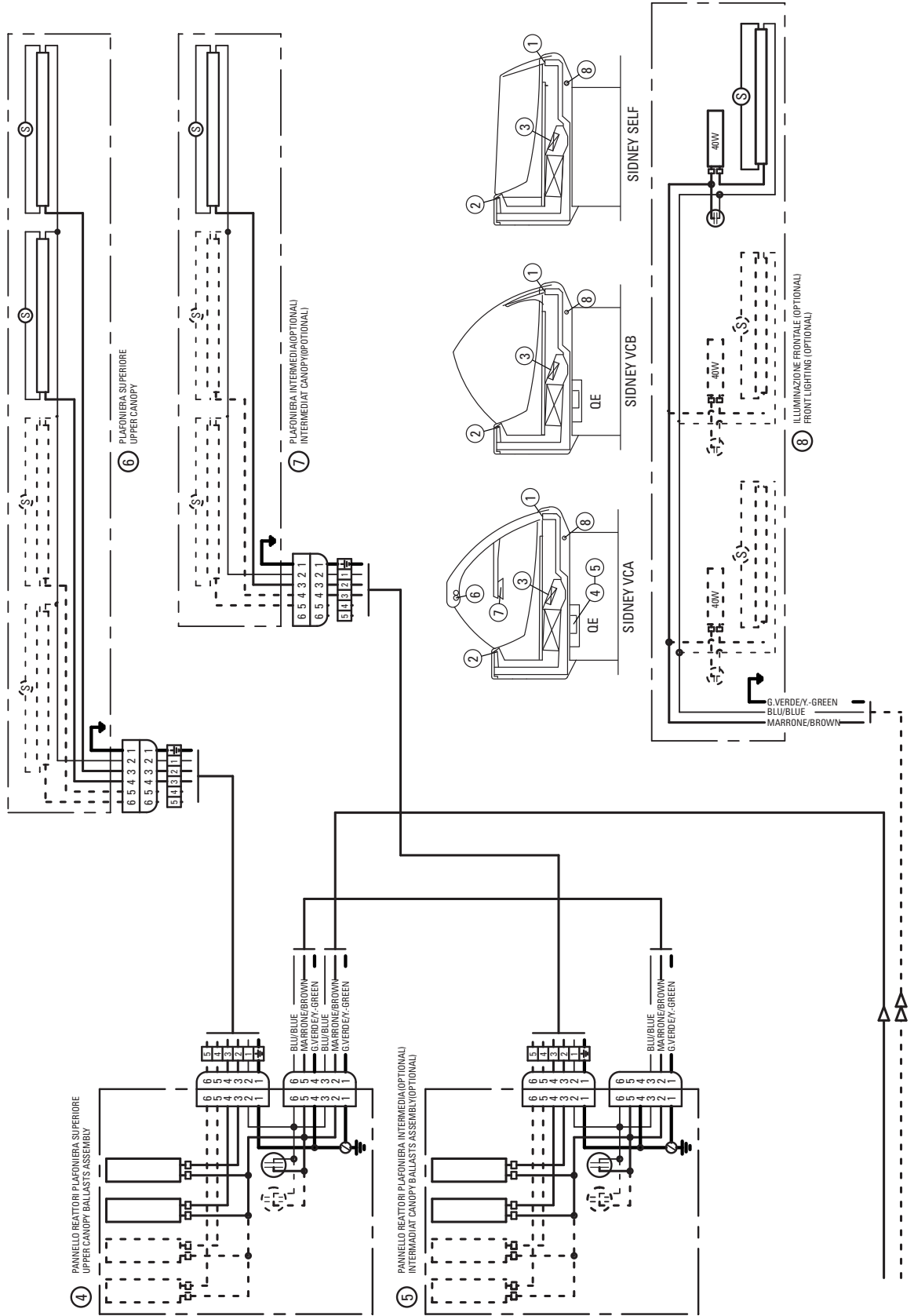
## WIRE DIAGRAMS OF SYDNEY 3 VCA-VCB-SELF DIS:D5A15118



LEGENDA	
A	TERMOSTATO TEMP.CAREL IR32SE(OPZIONALE) TEMP.THERMOSTAT CAREL IR32SE(OPTIONAL)
A1	TERMOSTATO F.SBRIN. CAREL RTA200G230(OPZ) END-DEF.THERMOSTAT CAREL RTA200G230(OPT)
TC	TRASFORMATORE 240/12V(OPZIONALE) TRANSFORMER 240/12V(OPTIONAL)
SA1	INTERRUTTORE LUCI LIGHT SWITCH
SI-2	SONDA NTC 10K 25°C PROBE NTC 10K 25°C



# 11



Modello, Model, Modell, Modelo, Modelo, Модель	VCA 90					VCA 100						
	06134600	06134602	06134604	06134606	06134608	06134609	06134700	06134702	06134704	06134706	06134708	06134709
Code, Code, Code nr., Code, Código, Код	937	1250	1875	2500	3125	3750	937	1250	1875	2500	3125	3750
Lunghezza senza spalle, Length without ends, Länge ohne Seiten, Longueur sans joues, Longitud sin laterales, Длина без боковин	mm											
Temp. di esercizio, Working temperature, Betriebstemperatur, Temp. de fonctionnement, Temperatura de trabajo, Рабочая температура	°C	0°C / + 2°C + 2°C / + 4°C										
Temperature ammissibili, Allowed temperature, Zulässige Temperaturen, Températures admissibles, Temperaturas admitidas, Допустимые температуры.	°C	Max +32°C / Min - 10°C										
- (Ts) 97/23 CE -												
Area espositiva aperta, Open display surface, Sichtbare Ausstellungsfläche, Surface d'exposition ouverte, Área expositiva abierta, Открытое Экспозиционное Пространство	m <sup>2</sup>	0,8	1,07	1,61	2,15	2,68	3,22	0,89	1,19	1,79	2,39	3,58
Superficie di esposizione orizzontale, Horizontal display surface, Gesamte Ausstellungsfläche, Surface d'exposition horizontale, Superficie de exposición de arqueo, Горизонтальная площадь экспозиции	m <sup>2</sup>	0,84	1,13	1,69	2,25	2,81	3,38	0,94	1,25	1,88	2,5	3,75
Volume netto, Net volume, Netto inhalt, Volumen neto, Чистый вес	dm <sup>3</sup>	169	225	338	450	563	675	188	250	375	500	750
Potenza frigorifera, Refrigeration Power, Kühlleistung, Puissance frigorifique, Potencia frigorífica, Холодильная мощность	W	234	313	469	625	781	938	253	338	506	675	1013
Refrigerante, Refrigerant, Kühlmittel, Réfrigérant, Refrigerante, Хладагент		202	269	403	538	672	806	220	294	441	588	881
Massima pressione ammissibile, Max allowed pressure, Maximal zulässiger Druck, Pression maximale admissible, Máxima presión admitida, Максимально допустимое Давление. - (Ps) 97/23 CE -	bar	R404A 20 bar										
Valvola espansione, Expansion Valve, Expansión-Ventil, Valve d'expansion, Válvula de expansión, Расширительный клапан		TES 2-0,11   TES 2-0,11   TES 2-0,21   TES 2-0,45   TES 2-0,6   TES 2-0,6   TES 2-0,6   TES 2-0,6   TES 2-0,6   TES 2-0,6   TES 2-0,6   TES 2-0,6   TES 2-0,6										
Ventilatori, Fans, Gebläse, Ventilateurs, Ventiladores, Вентиляторы	n° x W	1 x 6.5	2 x 6.5	2 x 6.5	4 x 6.5	5 x 6.5	6 x 6.5	1 x 6.5	2 x 6.5	2 x 6.5	4 x 6.5	6 x 6.5
Cavi caldi anticondensa, Anti-condensation hot cables, Kondenswasserschutzwarmkabel, Câble chauffant anti-condensation, Resistencias anticongelamiento, Нагревательные кабели предотвращающие образование конденсата	W	42,8	58,4	88,4	117,6	147,7	177,6	42,8	58,4	88,4	117,6	177,6
Resistenza di sbrinamento, Defrost heater, Abtauwiderstand, Resistance de dégivrage, Resistencias de descongelation, Мощность оттаивания	W	400	460	690	920	1150	1400	400	460	690	920	1400
Tipo di sbrinamento, Defrosting type, Abtautyp, Type de dégivrage, Tipo descongelation, Тип оттаивания		Naturale, Off-cycle, Zeitabtauung, Dégivrage naturel, Parada simple, Простая остановка										
Sbrinamenti consigliati, Recommended Defrosting, Empfohlene Abtauungen, Dégivrages conseillés, Descongelaciones aconsejadas, Рекомендуемые оттаивания	n°/24h	4 x 45'										
Livello di rumorosità, Noise level, Schallpegel, Niveau de bruit, Nivel de ruido, Уровень шума	db (A)	≤ 60										
Peso, Weight, Gewicht, Poids, Peso, Вес	kg											
Contenuto modificabile senza preavviso, Content that could be change without notice, Inhalt Veränderbar ohne Vorankündigung, Contenu modifiable sans préavis, Contenido modificable sin previo aviso, Содержание изменяется без предупреждения												

\* - OPZIONALE - Potenze elettriche totali assorbite, riferite alla tensione di alimentazione 230 V / 50 Hz, Total electric power absorbed referred to 230 V / 50 Hz electric input, Puissances électriques totales absorbées, en référence à la tension d'alimentation 230 V / 50 Hz, Potencias eléctricas absorbidas relativas a la tensión de alimentación 230 V / 50 Hz, Общая потребляемая мощность при напряжении электрической сети 230 V / 50 Hz



Modello, Model, Modell, Modele, Modelo, Модель	VCB 90					VCB 100							
	06134400	06134402	06134404	06134406	06134409	06134500	06134502	06134504	06134506	06134508	06134509		
Codice, Code, Kode nr., Code, Código, Код	937	1250	1875	2500	3125	3750	937	1250	1875	2500	3125	3750	
Lunghezza senza spalle, Length without ends, Länge ohne Seiten, Longueur sans joues, Longitud sin laterales, Длина без боковин	mm												
Temp. di esercizio, Working temperature, Betriebstemperatur, Temp. de fonctionnement, Temperatura de trabajo, Рабочая температура	°C	0°C / + 2°C + 2°C / + 4°C											
Temperature ammissibili, Allowed temperature, Zulässige Temperaturen, Temperatures admissibles, Temperaturas admitidas, Допустимые температуры, - (Ps) 97/23 CE -	°C	Max + 32°C / Min - 10°C											
Area espositiva aperta, Open display surface, Sichtbare Ausstellfläche, Surface d'exposition ouverte, Area expositiva abierta, Открытое Экспозиционное Пространство	m <sup>2</sup>	0,8	1,07	1,61	2,15	2,68	3,22	0,89	1,19	1,79	2,39	2,98	3,58
Superficie di esposizione orizzontale, Horizontal display surface, Gesamte Ausstellfläche, Surface d'exposition horizontale, Superficie de exposición de arqueo, Горизонтальная площадь экспозиции	m <sup>2</sup>	0,84	1,13	1,69	2,25	2,81	3,38	0,94	1,25	1,88	2,5	3,13	3,75
Volume netto, Net volume, Netto inhalt, Volumen neto, Чистый вес	dm <sup>3</sup>	169	225	338	450	563	675	188	250	375	500	625	750
Potenza frigorifera, Refrigeration Power, Kühlleistung, Puissance frigorifique, Potencia frigorígena, Холодильная мощность	W	206	275	413	550	825	825	225	300	450	600	750	900
Refrigerante, Refrigerant, Kühlmittel, Réfrigérant, Refrigerante, Хладагент		183	244	366	488	609	731	192	256	384	513	641	769
Massima pressione ammissibile, Max allowed pressure, Maximal zulässiger Druck, Pression maximale admissible, Máxima presión admitida, Максимально допустимое Давление, - (Ps) 97/23 CE -	bar	R404A 20 bar											
Valvola espansione, Expansion Valve, Expansión-Ventil, Valve d'expansion, Válvula de expansión, Расширительный клапан	n° x W	TES 2-0,11	TES 2-0,11	TES 2-0,21	TES 2-0,45	TES 2-0,6	TES 2-0,6	TES 2-0,11	TES 2-0,11	TES 2-0,21	TES 2-0,45	TES 2-0,6	TES 2-0,6
Ventilatori, Fans, Gebläse, Ventiladores, Вентиляторы		1 x 6.5	2 x 6.5	2 x 6.5	4 x 6.5	5 x 6.5	6 x 6.5	1 x 6.5	2 x 6.5	2 x 6.5	4 x 6.5	5 x 6.5	6 x 6.5
Cavi caldi anticondensa, Anti-condensation hot cables, Kondenswasserschutzwarmkabel, Câble chauffant anti-condensation, Resistencias anticongelamiento, Нагревательные кабели предотвращающие образование конденсата	W	42,8	58,4	88,4	117,6	147,7	177,6	42,8	58,4	88,4	117,6	147,7	177,6
Resistenza di sbrinamento, Defrost heater, Abtauwiderstand, Resistance de dégivrage, Resistencias de descongelation, Мощность оттаивания	W	400	460	690	920	1150	1400	400	460	690	920	1150	1400
Tipo di sbrinamento, Defrosting type, Abtautyp, Type de dégivrage, Tipo descongelation, Тип оттаивания		Naturale, Off-cycle, Zeitabtauung, Dégivrage naturel, Parada simple, Простая остановка											
Sbrinamenti consigliati, Recommended Defrosting, Empfohlene Abtauungen, Dégivrages conseillés, Descongelaciones aconsejadas, Рекомендуемые оттаивания	n°/24h	4 x 45'											
Livello di rumorosità, Noise level, Schallpegel, Niveau de bruit, Уровень шума	db (A)	≤ 60											
Peso, Weight, Poids, Peso, Вес	kg												
Contenuto modificabile senza preavviso, Content that could be change without notice, Inhalt Veränderbar ohne Vorankündigung, Contenido modificable sin previo aviso, Содержание изменяется без предупреждения													

\* - OPTIONAL - Potenze elettriche totali assorbite, riferite alla tensione di alimentazione 230 V / 50 Hz, Total electric power absorbed referred to 230 V / 50 Hz electric input, Puissances électriques totales absorbées, en référence à la tension d'alimentation 230 V / 50 Hz, Potencias eléctricas absorbidas relativas a la tensión de alimentación 230 V / 50 Hz, Общая потребляемая мощность при напряжении электрической сети 230 V / 50 Hz

Modello, Model, Modell, Modelle, Modelo, Модель	SELF 90					SELF 100							
	06134800	06134802	06134804	06134806	06134808	06134809	06134900	06134902	06134904	06134906	06134908	06134909	
Codice, Code, Kode nr., Code, Código, Код	937	1250	1875	2500	3125	3750	937	1250	1875	2500	3125	3750	
Lunghezza senza spalle, Length without ends, Länge ohne Seiten, Longueur sans joues, Longitud sin laterales, Длина без боковин	mm												
Temp. di esercizio, Working temperature, Betriebstemperatur, Temp. de fonctionnement, Temperatura de trabajo, Рабочая температура	°C	0°C / +2°C + 2°C / +4°C											
Temperature ammissibili, Allowed temperature, Zulässige Temperaturen, Temperaturas admisibles, Temperaturas admitidas, Допустимые температуры, - (Ts) 97/23 CE -	°C	Max + 32°C / Min - 10°C											
Area espositiva aperta, Open display surface, Sichtbare Ausstellfläche, Surface d'exposition ouverte, Área expositiva abierta, Открытое Экспозиционное Пространство	m <sup>2</sup>	0,74	0,99	1,48	1,98	2,47	2,96	0,83	1,11	1,67	2,23	2,78	3,34
Superficie di esposizione orizzontale, Horizontal display surface, Gesamte Ausstellfläche, Surface d'exposition horizontale, Superficie de exposición de arqueo, Горизонтальная площадь экспозиции	m <sup>2</sup>	0,84	1,13	1,69	2,25	2,81	3,38	0,94	1,25	1,88	2,5	3,13	3,75
Volume netto, Net volume, Netto inhalt, Volumen net, Volumen neto, Чистый вес	dm <sup>3</sup>	169	225	338	450	563	675	188	250	375	500	625	750
Potenza frigorifera, Refrigeration Power, Kühlleistung, Puissance frigorifique, Potencia frigorifera, Холодильная мощность	W 0°C/+2°C +2°C/+4°C	248	330	495	660	825	990	270	360	540	720	900	1080
Refrigerante, Refrigerant, Kühlmittel, Réfrigérant, Refrigerante, Хладагент		R404A											
Massima pressione ammissibile, Max allowed pressure, Maximal zulässiger Druck, Pression maximale admissible, Máxima presión admitida, Максимально допустимое Давление, - (Ps) 97/23 CE -	bar	20 bar											
Valvola espansione, Expansion Valve, Expansión-Ventil, Valve d'expansion, Válvula de expansión, Расширительный клапан	n° x W	TES 2-0,11	TES 2-0,11	TES 2-0,21	TES 2-0,48	TES 2-0,6	TES 2-0,6	TES 2-0,11	TES 2-0,11	TES 2-0,21	TES 2-0,48	TES 2-0,6	TES 2-0,6
Ventilatori, Fans, Gebläse, Ventilateurs, Ventiladores, Вентиляторы		1 x 6.5	2 x 6.5	2 x 6.5	4 x 6.5	5 x 6.5	6 x 6.5	1 x 6.5	2 x 6.5	2 x 6.5	4 x 6.5	5 x 6.5	6 x 6.5
Cavi caldi anticondensa, Anti-condensation hot cables, Kondenswasserschutzwarmkabel, Câble chauffant anti-condensation, Resistencias anticongelamiento, Нагревательные кабели предотвращающие образование конденсата	W	42,8	58,4	88,4	117,6	147,7	177,6	42,8	58,4	88,4	117,6	147,7	177,6
Resistenza di sbrinamento, Defrost heater, Abtauwiderstand, Resistance de dégivrage, Resistencias de descongelation, Мощность оттаивания	W	400	460	690	920	1150	1400	400	460	690	920	1150	1400
Tipo di sbrinamento, Defrosting type, Abtautyp, Type de dégivrage, Tipo descongelation, Тип оттаивания		Naturale, Off-cycle, Zeitaftung, Dégivrage naturel, Parada simple, Простая остановка											
Sbrinamenti consigliati, Recommended Defrosting, Empfohlene Abtauungen, Dégivrages conseillés, Descongelaciones aconsejadas, Рекомендуемые оттаивания	n°/24h	4 x 45'											
Livello di rumorosità, Noise level, Schallpegel, Niveau de bruit, Nivel de ruido, Уровень шума	db (A)	≤ 60											
Peso, Weight, Gewicht, Poids, Peso, Вес	kg												
Contenuto modificabile senza preavviso, Content that could be change without notice, Inhalt Veränderbar ohne Vorankündigung, Contenido modificable sin previo aviso, Содержание изменяется без предупреждения													

\* - OPZIONALE - Potenze elettriche totali assorbite, riferite alla tensione di alimentazione 230 V / 50 Hz, Total electric power absorbed referred to 230 V / 50 Hz electric input, Puissances électriques totales absorbées, en référence à la tension d'alimentation 230 V / 50 Hz, Potencias eléctricas absorbidas relativas a la tensión de alimentación 230 V / 50 Hz, Общая потребляемая мощность при напряжении электрической сети 230 V / 50 Hz

Modello, Model, Modell, Modele, Modelo, Модель	H 125					H 150						
	06137200	06137202	06137204	06137206	06137208	06137209	06137300	06137302	06137304	06137306	06137308	06137309
Codice, Code, Kode nr., Code, Código, Код	937	1250	1875	2500	3125	3750	937	1250	1875	2500	3125	3750
Lunghezza senza spalle, Length without ends, Länge ohne Seiten, Longueur sans joes, Longitud sin laterales, Длина без боковин	mm											
Temp. di esercizio, Working temperature, Betriebstemperatur, Temp. de fonctionnement, Temperatura de trabajo, Рабочая температура	°C	0°C / +2°C + 2°C / +4°C										
Temperature ammissibili, Allowed temperature, Zulässige Temperaturen	°C	Max + 32°C / Min - 10°C										
Températures admissibles, Temperaturas admitidas, Допустимые температуры, - (Ts) 97/23 CE -												
Area espositiva aperta, Open display surface, Sichtbare Ausstellfläche, Surface d'exposition ouverte, Area expositiva abierta, Открытое Экспозиционное Пространство	m <sup>2</sup>	0,73	0,98	1,47	1,96	2,44	2,93	0,89	1,19	1,79	2,39	3,58
Superficie di esposizione orizzontale, Horizontal display surface, Gesamte Ausstellfläche, Surface d'exposition horizontale, Superficie de exposición de arouo, Горизонтальная площадь экспозиции	m <sup>2</sup>	1,2	1,6	2,4	3,21	4,01	4,81	1,67	2,23	3,34	4,46	6,68
Volume netto, Net volume, Netto inhalt, Volumen neto, Чистый вес	dm <sup>3</sup>	353	471	707	942	1178	1414	470	627	940	1254	1880
Potenza frigorifera, Refrigeration Power, Kühlleistung, Puissance frigorifique, Potencia frigorifera, Холодильная мощность	W	759	1013	1519	2025	2531	3038	1013	1350	2025	2700	4050
Refrigerante, Refrigerant, Kühlmittel, Réfrigérant, Refrigerante, Хладагент		610	814	1221	1628	2034	2441	814	1085	1628	2170	3255
Massima pressione ammissibile, Max allowed pressure, Maximal zulässiger Druck, Presion maxiale admisible, Máxima presión admitida, Максимально допустимое Давление, - (Ps) 97/23 CE -	bar	R404A 20 bar										
Valvola espansione, Expansion Valve, Expansión-Ventil, Valve d'expansion, Válvula de expansión, Расширительный клапан	n° x W	TES 2-0,11	TES 2-0,11	TES 2-0,21	TES 2-0,45	TES 2-0,6	TES 2-0,6	TES 2-0,11	TES 2-0,11	TES 2-0,21	TES 2-0,45	TES 2-0,6
Ventilatori, Fans, Gebläse, Ventilatores, Ventiladores, Вентиляторы		2 x 19	3 x 19	4 x 19	6 x 19	8 x 19	9 x 19	2 x 19	3 x 19	4 x 19	6 x 19	8 x 19
Cavi caldi anticondensa, Anti-condensation hot cables, Kondenswasserschutzwarmkabel, Câble chauffant anti-condensation, Resistencias anticongelamiento, Нагревательные кабели прдотвращающие образование конденсата	W	9,4	12,5	18,8	25,0	31,3	37,5	9,4	12,5	18,8	25,0	31,3
Resistenza di sbrinamento, Defrost heater, Abtauwiderstand, Resistance de dégivrage, Resistencias de descongelation, Мощность оттаивания	W	400	460	690	920	1150	1400	400	460	690	920	1400
Tipo di sbrinamento, Defrosting type, Abtautyp, Type de dégivrage, Tipo descongelation, Тип оттаивания		Naturale, Off-cycle, Zeitabtauung, Dégivrage naturel, Parada simple, Простая остановка										
Sbrinamenti consigliati, Recommended Defrosting, Empfohlene Abtaulungen, Dégivrages conseillés, Descongelaciones aconsejadas, Рекомендуемые оттаивания	n°/24h	4 x 45'										
Livello di rumorosità, Noise level, Schallpegel, Niveau de bruit, Nivel de ruido, Уровень шума	db(A)	≤ 60										
Peso, Weight, Gewicht, Poids, Peso, Вес	kg											
Contenuto modificabile senza preavviso, Content that could be change without notice, Inhalt Veränderbar ohne Vorankündigung, Contenu modifiable sans préavis, Contenido modificable sin previo aviso, Содержание изменяется без предупреждения												

\* - OPTIONAL - Potenze elettriche totali assorbite, riferite alla tensione di alimentazione 230 V / 50 Hz, Total electric power absorbed referred to 230 V / 50 Hz electric input, Puissances électriques totales absorbées, en référence à la tension d'alimentation 230 V / 50 Hz, Potencias eléctricas absorbidas relativas a la tensión de alimentación 230 V / 50 Hz, Общая потребляемая мощность при напряжении электрической сети 230 V / 50 Hz

## Manuale di Installazione e Uso

### INDICE

ILLUSTRAZIONI .....	1
Dati tecnici.....	8
Introduzione - Scopo del manuale/Campo di applicazione .....	13
Presentazione - Uso previsto (Fig. 1).....	13
Norme e certificazioni, dichiarazione di conformità .....	13
Identificazione - Dati di targa (Fig. 2) .....	14
Il Trasporto (Fig. 3).....	15
Ricezione e prima pulizia .....	15
Installazione e condizioni ambientali (Fig. 3) .....	15
Unione dei mobili (Fig. 6) .....	15
Collegamento elettrico (Fig. 10 - Fig. 11).....	16
Posizionamento sonde (Fig. 8) .....	16
Controllo e regolazione della temperatura (Fig. 4) .....	16
Illuminazione .....	16
Sostituzione lampade (Fig. 4) .....	16
Tenda notte - optional - (Fig. 4) (solo versioni H125 H150) .....	17
Il caricamento del mobile (Fig. 5) .....	17
Sbrinamento e scarico acqua (Fig. 9) .....	17
Antiappannamento .....	17
Manutenzione e pulizia .....	17
Smantellamento del mobile.....	18
Consigli utili .....	18
Indicazioni di canalizzazione per il mobile Sydney 3 VCB-SELF .....	20

## 1. Introduzione - Scopo del manuale/Campo di applicazione

Questo manuale d'istruzioni riguarda la linea di mobili refrigerati **Sydney 3 VCA-VCB-SELF-H125-H150**.

Le informazioni che seguono hanno lo scopo di fornire indicazioni relative a:

- Uso del mobile;
- Caratteristiche tecniche;
- Installazione e montaggio;
- Informazioni per il personale addetto all'uso;
- Interventi di manutenzione.

Il manuale è da considerarsi parte del mobile e deve essere conservato per tutta la durata dello stesso.

Il costruttore si ritiene sollevato da eventuali responsabilità nei seguenti casi:

- Uso improprio del mobile;
- Installazione non corretta, non eseguita secondo le norme indicate;
- Difetti di alimentazione elettrica;
- Gravi mancanze nella manutenzione prevista;
- Modifiche ed interventi non autorizzati;
- Utilizzo di ricambi non originali;
- Inosservanza parziale o totale delle istruzioni;

### **N.B. Gli apparecchi elettrici possono essere pericolosi per la salute.**

**Le normative e le leggi vigenti devono essere rispettate durante l'installazione e l'impiego.**

**Qualsiasi persona usi questo mobile dovrà leggere questo manuale.**

## 2. Presentazione - Uso previsto (Fig. 1)

La linea di mobili refrigerati **Sydney 3**, è una linea completa di vetrine e murali semiverticali adatta alla conservazione e vendita di **salumi, latticini, gastronomia e carni** predisposta per l'alimentazione con unità condensatrice remota.

E' stata progettata in diversi modelli per venire incontro a tutte le esigenze del punto vendita della distribuzione moderna. Completano la gamma delle vetrine i mobili ad angolo, aperti e chiusi 90° 45° e la versione sferica (ROUND) per gli angoli aperti 90° e 45°.

Le versioni attuali sono:

- **Sydney 3 VCA 90 / 100** nelle lunghezze 937-1250-1875-2500-3125-3750 (Fig. 1);
- **Sydney 3 VCB 90 / 100** nelle lunghezze 937-1250-1875-2500-3125-3750 (Fig. 1);
- **Sydney 3 SELF 90 / 100** nelle lunghezze 937-1250-1875-2500-3125-3750 (Fig. 1);
- **Sydney 3 H=125 / 150** nelle lunghezze 937-1250-1875-2500-3750 (Fig. 1).

**Per le versioni Sydney 3 tavola calda e bagno maria (TCBM - TCPW), pesce, pane, pasticceria e BT sono previsti manuali specifici.**

## 3. Norme e certificazioni, dichiarazione di conformità

Tutti i modelli di mobili refrigerati descritti in questo manuale d'uso della serie:

**Sydney 3** rispondono ai requisiti essenziali di sicurezza, salute e protezione

richiesti dalle seguenti direttive e leggi europee:

Direttiva	Norme armonizzate applicate
<b>Macchine 2006/42 CE</b>	EN ISO 14121; EN ISO 12100-1; EN ISO 12100-2; EN 378-2; EN 378-3; EN 378-4; EN 60079-10-1
<b>Compatibilità Elettromagnetica 2004/108/CE</b>	EN 61000-3-2; EN 61000-3-12; EN 55014-1; EN 55014-2
<b>Bassa Tensione 2006/95/CE</b>	EN 60335-1; EN 60335-2-89/A2
<b>Direttiva RoHS 2011/65/CE</b> (restrizione dell'uso di determinate sostanze pericolose nelle apparecchiature elettriche ed elettroniche)	EN 50581
<b>Regolamento Europeo EC-1935/2004</b> (sui materiali destinati a venire a contatto con la merce)	EN 1672-2



L' Articolo 3 paragrafo 3 della direttiva **CEE 97/23 (PED)** non si applica a questi mobili.

Le prestazioni di questi mobili refrigerati sono state determinate con test condotto in conformità alla norma:

- **EN ISO 23953:2012** alle condizioni ambientali corrispondenti alla classe climatica 3 (25 °C , 60% U.R.) vedi tabella:

### Classi climatiche ambientali secondo EN ISO 23953

Clase Climatica della camera di prova	Temp. bulbo secco °C	Umidità Relativa %	Punto di rugiada °C	Massa del vapore d'acqua in aria secca g/kg
0	20	50	9,3	7,3
1	16	80	12,6	9,1
2	22	65	15,2	10,8
3	25	60	16,7	12,0
4	30	55	20,0	14,8
6	27	70	21,1	15,8
5	40	40	23,9	18,8
7	35	75	30,0	27,3
8	23,9	55	14,3	10,2

La massa del vapore d'acqua in aria secca è uno dei punti principali che influenzano le prestazioni e il consumo di energia dei mobili

**Dichiarazione di conformità** Copia della dichiarazione di conformità è allegata al mobile  
 Se si perde la copia originale della Dichiarazione di Conformità fornita assieme al mobile, scaricare una copia compilando il modulo presente agli indirizzi internet:  
 - per l'Italia: <http://www.arneg.it/conformita/it>  
 - per l'estero: <http://www.arneg.it/conformita/en>

## 4. Identificazione - Dati di targa (Fig. 2)

Per le vetrine la targa matricolare è presente sul retro del mobile, per i semiverticali la targa è presente a sinistra, sullo schienale:

- 1 Nome ed indirizzo del costruttore
- 2 Nome e lunghezza del mobile
- 3 Codice del mobile
- 4 Numero di matricola del mobile
- 5 Tensione di alimentazione
- 6 Frequenza di alimentazione
- 7 Corrente a regime assorbita
- 8 Potenza elettrica a regime assorbita nella fase di refrigerazione (Ventilatori+cavi caldi+illuminazione)
- 9 Potenza elettrica a regime assorbita nella fase di sbrinamento (Resistenze corazzate + Cavi caldi + ventilatori + illuminazione)
- 10 Potenza di illuminazione (ove prevista)
- 11 Superficie di esposizione utile
- 12 Tipo di fluido frigorifero con cui funziona l'impianto
- 13 Massa di gas frigorifero con cui è caricato ogni singolo impianto (solo per mobili con motore incorporato)
- 14 Classe climatica ambientale e temperatura di riferimento
- 15 Classe di protezione contro l'umidità
- 16 Numero della commessa con cui è stato prodotto il mobile
- 17 Numero d'ordine con cui è stato messo in produzione il mobile
- 18 Anno di produzione del mobile

Per l'identificazione del mobile, in caso di richiesta di assistenza tecnica, è sufficiente comunicare:

- il nome del prodotto(Fig. 2 - 2);
- il numero di matricola(Fig. 2 - 4);
- il numero di commessa(Fig. 2 - 18).

## 5. Il Trasporto (Fig. 3)

I mobili sono provvisti di un supporto in legno fissato alla base per la movimentazione con carrelli a forca.

Utilizzare un carrello elevatore a mano o elettrico idoneo al sollevamento del mobile in questione.

## 6. Ricezione e prima pulizia

Al ricevimento del mobile:

- Assicurarsi che l'imballo sia integro e non presenti danni evidenti;
- Curare l'operazione di disimballo in modo da non arrecare danno al mobile;
- Controllare il mobile in ogni sua parte verificando l'integrità dei suoi componenti;
- In caso si riscontrino dei danneggiamenti chiamare immediatamente la società di fornitura;
- Procedere ad una prima pulizia utilizzando prodotti neutri, asciugare con un panno morbido, non usare sostanze abrasive o spugne metalliche, non usare alcol o simili per le parti in metacrilato (plexiglass).

Per un corretto smaltimento dell'imballo tenere presente che è composto da:

Legno - Polistirolo - Politene - PVC - Cartone.

Ai sensi della direttiva CEE 94/62 si dichiara l'idoneità dei materiali sopra citati.

## 7. Installazione e condizioni ambientali (Fig. 3)

Per l'installazione attenersi a quanto segue:

- Non posizionare il mobile:
  - ♦ in ambienti con presenza di sostanze gassose esplosive;
  - ♦ all'aria aperta e quindi agli agenti atmosferici;
  - ♦ vicino a fonti di calore (luce solare diretta, impianti di riscaldamento, lampade a incandescenza etc.);
  - ♦ in prossimità di correnti d'aria (vicino a porte, finestre, impianti di climatizzazione etc.) che superino la velocità di 0.2 m/sec.
- Togliere i supporti in legno alla base (utilizzati per il trasporto) e montare i piedini regolabili (Rif. 2) posizionandoli in modo tale da portare il mobile in orizzontale aiutandosi con una livella (Rif. 1) per controllarne l'assetto.
- Se il mobile viene spostato ripetere il controllo del livellamento.
- Prima di collegare il mobile alla linea elettrica accertarsi che i dati di targa corrispondano alle caratteristiche dell'impianto elettrico a cui deve essere allacciato.
- Per un corretto funzionamento del mobile la temperatura e l'umidità relativa ambiente devono rispettare i parametri previsti dalla normativa **EN-ISO 23953 - 1/2** che prevede una Classe Climatica 3 (+25°C; U.R. 60%).

**ATTENZIONE!:** Installare al massimo 3 mobili in canale sulla medesima linea di alimentazione elettrica e frigorifera (1 Master + 2 Slave).

**N.B.** Tutte queste operazioni devono essere eseguite da personale tecnico specializzato.

## 8. Unione dei mobili (Fig. 6)

### KIT UNIONE CANALE

SYDNEY 3 VCA			
Pos.	Denominazione	Codice	Pz.
1	Vite TCEI M8x120 zincata	04711065	4
2	Dado M8	04230600	4
3	Staffa unione canale	02211300	4
4	Spina di allineamento Ø 4x80	02940652	4
5	Vite TCEI M6x60 zincata	04711009	1
6	Dado M6 zincato	04230400	1
7	Ghiera paracolpi in alluminio	01280418	1

SYDNEY 3 VCB			
Pos.	Denominazione	Codice	Pz.
1	Vite TCEI M8x120 zincata	04711065	4
2	Dado M8	04230600	4
3	Staffa unione canale	02211300	4
4	Spina di allineamento Ø 4x80	02940652	2
5	Vite TCEI M6x60 zincata	04711009	1

**N.B.(Fig. 7 Rif. 11) E' possibile, per necessità, registrare il posizionamento dei montanti della sovrastruttura - 9 - attraverso le viti - 8 - e del profilo maniglia - 10 - attraverso la vite - 11 - . Normalmente queste registrazioni vengono eseguite in fabbrica ma a causa di canalizzazioni non regolari potrebbe essere necessario ripristinare il livellamento delle sovrastrutture e dei profili maniglia.**

## 9. Collegamento elettrico (Fig. 10 - Fig. 11)

- Il mobile deve essere protetto a monte mediante un interruttore automatico magnetotermico onnipolare con caratteristiche adeguate e che avrà anche la funzione di interruttore generale di sezionamento della linea.
  - Istruire l'operatore sulla posizione dell'interruttore in modo tale che possa essere raggiunto tempestivamente in caso di EMERGENZA.
  - **L'impianto elettrico deve essere provvisto di messa a terra.**
  - Controllare prima di tutto che la tensione di alimentazione sia quella indicata sui dati di targa 230V / 50Hz (Fig. 2).
  - Per garantire un funzionamento regolare, è necessario che la variazione massima di tensione sia compresa tra +/- 6% del valore nominale.
  - Verificare che la linea di alimentazione abbia i cavi di sezione opportuna, sia protetta contro le sovracorrenti e le dispersioni verso massa in conformità alle norme vigenti.
  - Per linee di alimentazione di lunghezza superiore a 4-5 m, aumentare in modo adeguato la sezione dei cavi.
  - Nel caso di interruzione dell'alimentazione elettrica, verificare che tutte le apparecchiature elettriche del negozio siano in grado di riavviarsi senza provocare l'intervento delle protezioni di sovraccarico, in caso contrario modificare l'impianto in modo da differenziare l'avviamento dei vari dispositivi.
  - L'installatore deve fornire i dispositivi di ancoraggio per tutti i cavi in entrata e uscita del mobile.
- L'interruttore automatico magnetotermico deve essere tale da non aprire il circuito sul neutro senza contemporaneamente aprirlo sulle fasi, in ogni caso la distanza di apertura dei contatti deve essere di almeno 3 mm. L'impianto elettrico di rete può essere modificato esclusivamente da personale abilitato.

**N.B. Tutte queste operazioni devono essere eseguite da personale tecnico specializzato.**

## 10. Posizionamento sonde (Fig. 8)

S1	Sonda di controllo della mandata dell'aria
S2	Sonda di controllo del termostato di fine sbrinamento
S3	Sonda di controllo dell'aria di aspirazione
S4	Sonda di controllo del termometro meccanico

- Sonda di temperatura: NTC IP67 L=4000 cod.04510153.
- Le sonde S1 - S3 devono essere bloccate con morsetti e non devono essere isolate.
- La sonda S2 deve essere fissata a contatto con il tubo in rame (mai in corrispondenza del ventilatore) usando la molla inox ferma bulbo cod.02230134.

**N.B. Tutte queste operazioni devono essere eseguite solo da personale tecnico specializzato**

## 11. Controllo e regolazione della temperatura (Fig. 4)

Il controllo della temperatura di refrigerazione si esegue attraverso il termometro meccanico posto sulla lamiera di aspirazione (Rif. 5).

Normalmente i valori della temperatura vengono impostati in fabbrica in fase di collaudo, è possibile, per necessità variarne il valore agendo sul termometro/termostato Carel (OPTIONAL) (Rif. 4) in questo modo:

- premere per alcuni secondi il tasto SEL;
- dopo alcuni istanti il valore impostato lampeggia;
- incrementare/decrementare il valore del set/point agendo sui tasti contrassegnati dalle frecce ▼ ▲;
- premere di nuovo SEL per confermare il nuovo valore.

**N.B. Tutte queste operazioni devono essere eseguite personale tecnico specializzato.**

## 12. Illuminazione

Dove previsto, sono montate lampade fluorescenti tipo OSRAM 76 NATURA DE LUXE presenti sul tetto della sovrastruttura vetrata.

## 13. Sostituzione lampade (Fig. 4)

Per la sostituzione delle lampade procedere nel modo seguente:

- Togliere l'alimentazione al mobile.
- Ruotare l'involucro protettivo e la lampada di circa 90° (fino allo scatto) (Rif. 6) ed estrarlo dal



portalampada sfilandolo verso il basso.

- Togliere i cappucci, sfilare la lampada dall'involucro protettivo e sostituirla con la nuova.
- Reinsediare i cappucci verificando che i contatti siano correttamente alloggiati nei fori appositi.
- Riposizionare l'assieme lampada e involucro nel portalampada facendolo ruotare di 90° fino allo scatto di bloccaggio.
- Ripristinare l'alimentazione elettrica.

## 14. Tenda notte - optional - (Fig. 4) (solo versioni H125 H150)

Per evitare inutili dispersioni di freddo e per garantire l'igiene della merce esposta durante le ore notturne nelle versioni H125 e H150 sono disponibili come optional delle tende notte manuali (Rif. 9). Per il corretto funzionamento del mobile, l'estremità inferiore della tenda notte deve mantenere una distanza di circa 10mm dalla lamiera di aspirazione, non deve né appoggiare, né oltrepassare questo limite.

## 15. Il caricamento del mobile (Fig. 5)

Per il rifornimento del mobile è necessario osservare alcune regole importanti:

- disporre la merce in modo da non superare la linea di carico massimo (Rif. 9); superare questo limite significa disturbare la corretta circolazione dell'aria ottenendo temperature della merce più elevate e la possibile formazione di ghiaccio sull'evaporatore (Rif. 9).
- la disposizione uniforme delle merci, senza zone vuote, garantisce il miglior funzionamento del mobile.
- si consiglia di esaurire per prima la merce che risiede da più tempo nel mobile rispetto a quella nuova in entrata (rotazione delle derrate alimentari).

**N.B. Il mobile refrigerato è atto a conservare la temperatura del prodotto esposto e non ad abbatterla, quindi le derrate alimentari devono essere introdotte solo se già raffreddate alle loro rispettive temperature di conservazione.**

**Per cui prodotti che abbiano subito un riscaldamento non devono essere introdotti nel mobile.**

## 16. Sbrinamento e scarico acqua (Fig. 9)

La linea di mobili refrigerati Sydney 3 può essere dotata di 2 sistemi automatici di sbrinamento:

- SBRINAMENTO A FERMATA SEMPLICE (attraverso l'arresto del ciclo di refrigerazione)
- SBRINAMENTO ELETTRICO (OPTIONAL) (attraverso l'impiego di una resistenza corazzata nell'evaporatore):

I mobili Sydney 3 sono predisposti per uno scarico a pavimento dell'acqua di sbrinamento, quindi è necessario:

- prevedere uno scarico a pavimento con leggera pendenza;
- installare un sifone tra il condotto di scarico del mobile e l'allacciamento a pavimento;
- sigillare ermeticamente la zona dello scarico a pavimento.

In questo modo si possono evitare cattivi odori all'interno del mobile, la dispersione di aria refrigerata e il possibile malfunzionamento del mobile dovuto all'umidità.

**N.B. Verificare periodicamente la perfetta efficienza dei collegamenti idraulici rivolgendosi ad un operatore qualificato.**

## 17. Antiappannamento

Nelle versioni refrigerate, per impedire che le vetrate possano appannarsi, sono previste delle resistenze elettriche (cavi caldi).

## 18. Ferma vetro frontale (Fig. 7)

Nella versione SELF sono presenti dei ferma vetro frontale.

Si inseriscono a scatto e si ruotano a sinistra per bloccare, a destra per sbloccare il vetro.

Inserire 2 fermavetri per ogni vetro.

**N.B. Togliere il vetro prima di applicare i fermavetri**

**N.B. Tutte queste operazioni devono essere eseguite personale tecnico specializzato.**

## 19. Manutenzione e pulizia

**ATTENZIONE! PRIMA DI QUALSIASI OPERAZIONE DI MANUTENZIONE E PULIZIA TOGLIERE**

### TENSIONE AL BANCO TRAMITE L'INTERRUTTORE GENERALE.

I prodotti alimentari possono deteriorarsi a causa di microbi e batteri.

Il rispetto delle norme igieniche è indispensabile per garantire la tutela della salute del consumatore, oltre al rispetto della catena del freddo della quale il punto vendita costituisce l'ultimo anello controllabile.

La pulizia dei mobili refrigerati viene distinta come segue:

#### La pulizia delle parti esterne (Giornaliera / Settimanale)

- Pulire con cadenza settimanale tutte le parti esterne del mobile utilizzando detergenti neutri per uso domestico o acqua e sapone.
- Risciacquare con acqua pulita e asciugare con uno straccio morbido.
- NON usare prodotti abrasivi e solventi che possono in qualche modo alterare le superfici dei mobili.
- NON spruzzare acqua oppure detergente sulle parti elettriche del mobile.
- NON usare alcol per pulire parti in metacrilato (plexiglas).

#### La pulizia delle parti interne (Giornaliera)

La pulizia delle parti interne del mobile ha il compito di distruggere i batteri in modo da **assicurare la protezione delle merci**.

Prima di procedere alla pulizia interna di un mobile o di una parte di esso, è necessario:

- Svuotarlo completamente dalla merce che contiene,
- Togliere la tensione al mobile tramite l'interruttore generale.

Si procede poi alla rimozione delle parti amovibili, come piatti da esposizione, grigliati vari, etc. che debbono essere lavati con acqua tiepida e detergente/disinfettante, ed infine asciugati accuratamente.

- Pulire accuratamente la vasca di fondo.

Per lavare con acqua corrente la vasca interna del mobile è necessario predisporre, all'installazione del mobile, uno scarico acqua fisso a pavimento.

Pulire con regolarità il gocciolatoio e lo scarico sollevando, dove necessario, la lamiera ventilatori.

#### Per proteggere le mani durante tale operazione è consigliabile l'impiego di guanti da lavoro.

Terminate le operazioni di pulizia rimontare gli elementi amovibili asciutti e ripristinare l'alimentazione elettrica. Una volta raggiunta la temperatura interna di funzionamento è possibile ricaricare il mobile con i prodotti da esporre.

**N.B. Evitare che, ventilatori, plafoniere, cavi elettrici e tutte le apparecchiature elettriche in genere vengano bagnate durante le operazioni di pulizia.**

## 20. Smantellamento del mobile

In conformità alle norme per lo smantellamento dei rifiuti nei singoli paesi e per il rispetto dell'ambiente in cui viviamo, vi invitiamo a dividere le parti del mobile in modo da poterle smaltire separatamente o a recuperarle.

Tutte le parti che compongono il banco non possono essere smaltite assieme ai rifiuti solidi urbani a parte i componenti metallici che comunque non figurano tra i rifiuti speciali per la maggior parte dei paesi europei.

Materiali impiegati nella costruzione del mobile:

- |                                  |   |
|----------------------------------|---|
| - Acciaio inox 18/10 (AISI 304): | struttura base del mobile, finiture varie                 |
| - Tubo in ferro:                 | telaio inferiore  |
| - Rame, Alluminio:               | circuito frigorifero, impianto elettrico, finiture varie  |
| - Lamiera zincata:               | basamento motore, pannelli inferiori, pannelli verniciati |
| - Poliuretano espanso (R134a):   | isolamento termico  |
| - Vetro temprato:                | vetrate perimetrali                                       |
| - PVC:                           | profili paracolpi, profilo chiusura zoccolo               |
| - Legno:                         | telai laterali vasca schiumata                            |
| - Corian®:                       | piano lavoro e spalle                                     |
| - Polistirolo:                   | spalle  |

## 21. Consigli utili

Si consiglia un'attenta lettura del **Manuale di Installazione ed uso** affinché, l'operatore, in caso di guasto sarà in grado di fornire telefonicamente informazioni più precise all'**Assistenza tecnica**.

**Prima di effettuare una qualsiasi operazione di manutenzione su un mobile frigorifero, assicurarsi che l'alimentazione elettrica sia staccata.**

**Nel caso in cui il cliente dovesse notare una qualsiasi anomalia nel funzionamento del mobile, prima di allarmarsi e contattare il Servizio Assistenza, è fondamentale che siano verificati i seguenti punti:**

- Verificare che i valori della temperatura e dell'umidità ambiente non siano superiori a quelli specificati.  
Per questo motivo è indispensabile mantenere sempre al massimo dell'efficienza gli impianti di climatizzazione, di ventilazione e di riscaldamento del punto vendita.
- Limitare a valori inferiori agli 0,2 m/s la velocità dell'aria ambiente in prossimità delle aperture dei mobili; in particolare è necessario evitare che le correnti d'aria e le bocchette di mandata dell'impianto di climatizzazione siano dirette verso le aperture dei mobili.
- Evitare che l'irraggiamento solare colpisca direttamente le merci esposte.
- Limitare la temperatura delle superfici irraggianti che sono presenti nel punto vendita, per esempio isolando i soffitti.
- Escludere l'uso di faretti con lampade ad incandescenza orientati direttamente sul mobile.
- Introdurre nel mobile solamente merce alla temperatura che normalmente caratterizza la catena del freddo.
- Verificare che il mobile sia sempre in grado di mantenere tale temperatura.
- Rispettare il limite di carico evitando in ogni caso di sovraccaricare il mobile.
- Quando si carica il mobile fare in modo che le merci introdotte per prime debbano essere anche le prime ad essere vendute.
- Sorvegliare periodicamente la temperatura di funzionamento del mobile e quella delle derrate in esso esposte (almeno 2 volte al giorno, week-end compresi).
- In caso di avaria del mobile prendere immediatamente tutte le misure per evitare ogni surriscaldamento delle derrate refrigerate in esso contenute (reinsierle nella cella principale, etc.).
- Eliminare immediatamente ogni minimo inconveniente rilevato (viti allentate, lampade fulminate, etc.)
- Verificare periodicamente il funzionamento dello sbrinamento automatico dei mobili (frequenza, durata, temperatura dell'aria, ripristino del funzionamento normale, etc.).
- Verificare il deflusso delle acque risultanti dallo sbrinamento (liberare gli scolatoi, pulire eventuali filtri, controllare i sifoni, etc.).
- Controllare se si verificano condensazioni anomale, se ciò succedesse allertare immediatamente il tecnico frigorista.
- Effettuare con assoluta regolarità tutte le operazioni di manutenzione preventiva.
- Smaltire l'acqua di sbrinamento, o usata per il lavaggio, attraverso la rete fognaria o impianto di depurazione conformi alle leggi vigenti, visto che quest'ultima può venire in contatto con sostanze inquinanti dovute alla natura del prodotto, a eventuali residui, a rotture accidentali di involucri contenenti liquidi nonché all'uso di detersivi non consentiti.
- **IN CASO DI FUGA DI GAS O DI INCENDIO:** Non sostare con la testa nel vano dove è posizionato il mobile se questo non è opportunamente arieggiato. Scollegare il mobile agendo sull'interruttore generale a monte dell'apparecchiatura. **NON USARE ACQUA PER SPEGNERE LE FIAMME MA SOLO ESTINTORI A SECCO.**

## **Versione H125 H150**

- In caso di sospensione elettrica è necessario chiudere il mobile con le tende notte.
- Se la sospensione di energia elettrica è programmata è necessario anticipare la chiusura del mobile con le tende notte almeno di un paio d'ore, predisponendo il funzionamento al massimo regime.

**OGNI ALTRO USO NON ESPLICITAMENTE INDICATO IN QUESTO MANUALE È DA CONSIDERARSI PERICOLOSO ED IL COSTRUTTORE NON PUÒ ESSERE RITENUTO RESPONSABILE PER EVENTUALI DANNI DERIVANTI DA USO IMPROPRIO, ERRONEO E IRRAGIONEVOLE.**

**NUMERI UTILI: CENTRALINO +39 0499699333 - FAX +39 9699444 - CALL CENTER 848 800225**

## 1. Indicazioni di canalizzazione per il mobile Sydney 3 VCB-SELF

**Togliere tensione al mobile prima di qualsiasi operazione**

Attenersi alle seguenti indicazioni:

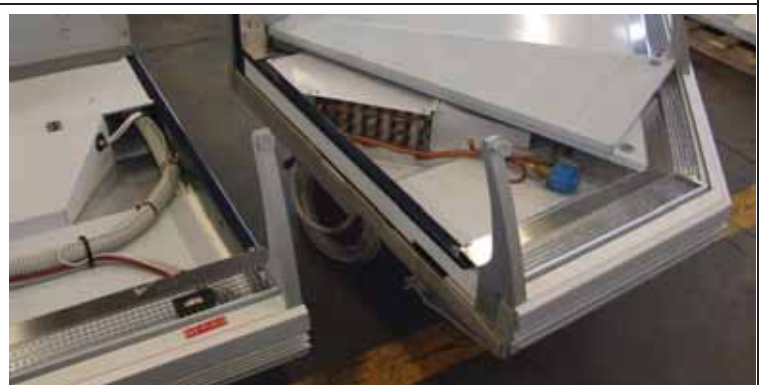
1 Disimballo



2 Togliere il telaio in legno utilizzato per il trasporto svitando i piedini. Una volta tolto il telaio riavvitare i piedini a un'altezza di 25mm



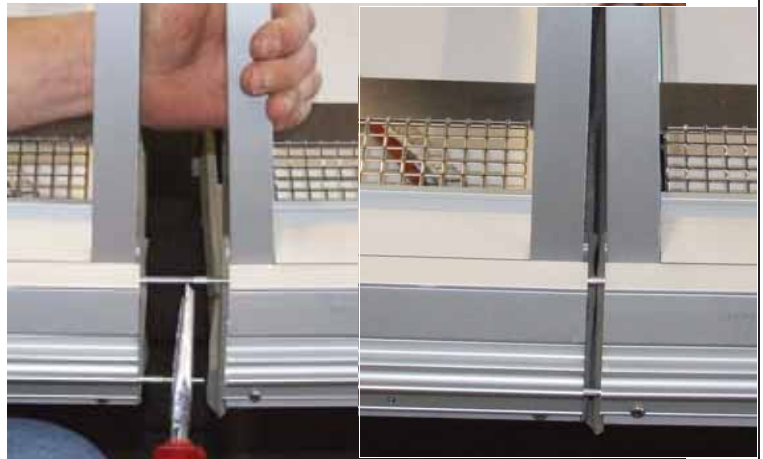
3 Avvicinare i mobili e togliere i vassoi.



4 Aprire il blister che contiene il kit di canalizzazione e inserire le spine.



5 Inserire le spine sull'altro mobile avvicinandolo.



6 Togliere il piano di lavoro per accedere al gruppo unione in canale



7 Fissare la parte superiore con le viti di giunzione.



8 Fissare la parte inferiore con le viti di giunzione.



9 Raddrizzare i montanti in alluminio anteriori.



10 Montare il supporto per il coprifuga posteriore con viti autofilettanti, inserire il coprifuga posteriore e fissarlo.



11 Preparare il profili maniglia/paracolpi.



12 Allentare i grani in plastica in modo da inserire correttamente il cristallo fino in fondo.



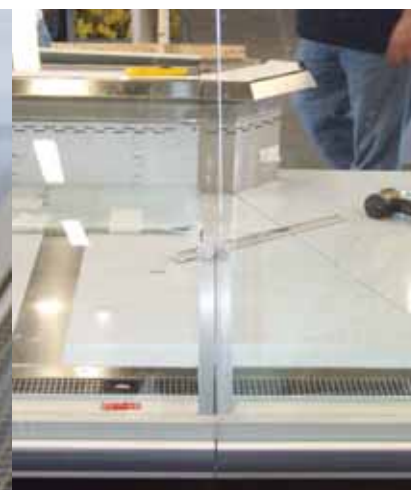
13 Fissare i grani in plastica.



14 Montare il cristallo frontale



15 Regolare i cristalli frontali



# Installation and Use Manual

## INDEX

ILLUSTRATIONS.....	1
Technical data.....	8
Introduction - Scope of the manual/Field of application .....	25
Presentation - Foreseen use (Fig. 1) .....	25
Standards and certifications, conformity statement .....	25
Identification - Nameplate (Fig. 2) .....	26
Transportation (Fig. 3).....	27
Receipt and first cleaning.....	27
Installation and environmental conditions (Fig. 3).....	27
Multiplexing of cabinets (Fig. 6) .....	27
Electrical connection (Fig. 10 - Fig. 11).....	28
Probe positioning (Fig. 8) .....	28
Control and adjustment of temperature (Fig. 4) .....	28
Lighting.....	28
Lamp replacement (Fig. 4) .....	28
Night blind - optional - (Fig. 4) (only H125 and H150 versions) .....	29
Loading the cabinet (Fig. 5) .....	29
Defrosting and water discharge (Fig. 9) .....	29
Anti-steaming .....	29
Front glass holder (Fig. 7) .....	29
Maintenance and cleaning .....	29
Dismantling the cabinet.....	30
Useful suggestions.....	30



## 1. Introduction - Scope of the manual/Field of application

This manual refers to the **Sydney 3 VCA-VCB-SELF-H125- H150** line of refrigerated cabinets.

The scope of the information that follows is that of providing indications concerning:

- Use of the cabinet;
- Technical characteristics;
- Installation and assembly;
- Information for the personnel in charge of its use;
- Maintenance operations.

The manual should be considered part of the cabinet and must be kept for the entire life of the cabinet itself.

The manufacturer holds itself exempt from all responsibility in the following circumstances:

- Improper use of the cabinet;
- Incorrect installation, not carried out according to the norms indicated;
- Defects in the electrical supply;
- Serious lacks in required maintenance;
- Unauthorised changes and modifications;
- Use of non-original spare parts;
- Partial or total non-observance of instructions given;

### **N.B. Electrical appliances can be dangerous for your health.**

**The norms and laws in force must be respected during installation and use.**

**Anybody using this cabinet must read this manual.**

## 2. Presentation - Foreseen use (Fig. 1)

The **Sydney 3** line of refrigerated cabinets is a complete line of display cases and semi-vertical wall-units suitable for the storage and sale of **pork products, dairy products, prepared products and meat** designed to be used with remote condenser unit.

They come in a range of models to meet the needs of the sales outlets of modern distribution. The range is completed with corner cabinets, with open and closed 90° and 45° corners and the ROUND version for open 90° and 45° corners.

The current versions are:

- **Sydney 3 VCA 90 / 100** in lengths 937-1250-1875-2500-3125-3750 (Fig. 1);
- **Sydney 3 VCB 90 / 100** in lengths 937-1250-1875-2500-3125-3750 (Fig. 1);
- **Sydney 3 SELF 90 / 100** in lengths 937-1250-1875-2500-3125-3750 (Fig. 1);
- **Sydney 3 H=125 / 150** in lengths 937-1250-1875-2500-3750 (Fig. 1).

**For the Sydney 3 hot case and bain-marie versions (TCBM - TCPW), fish, bread, pastry and BT, specific manuals are provided.**

## 3. Standards and certifications, conformity statement

All models of refrigerated cabinets described in this manual and belonging to the line:

**Sydney 3** meet the essential requirements concerning safety, health at the workplace and protection required by the following European Directives:

Directive	Harmonised standards applied:
Machinery Directive - 2006/42/CE	EN ISO 14121; EN ISO 12100-1; EN ISO 12100-2; EN 378-2; EN 378-3; EN 378-4; EN 60079-10-1
2004/108/CE Electromagnetic Compatibility	EN 61000-3-2; EN 61000-3-12; EN 55014-1; EN 55014-2
2006/95/CE Low Voltage	EN 60335-1; EN 60335-2-89/A2
RoHS Directive 2011/65/CE; (restricted use of certain hazardous substances in electrical and electronic equipment)	EN 50581
European Regulation EC-1935/2004 (on materials intended for contact with the goods)	EN 1672-2



Article 3 section 3 of Directive CEE 97/23 (PED) does not apply to these cabinets.

The performance of these refrigerated cabinets was determined through tests conducted in compliance with standard:

- EN ISO 23953:2012 in environmental conditions corresponding to climatic class 3 (25 °C , 60% U.R.) see table:

## Environmental climatic classes as per UNI EN ISO 23953

Climatic Class of the testing chamber	Dry bulb temp. °C	Relative Humidity %	Dew point °C	Weight of water vapour in dry air g/kg
0	20	50	9,3	7,3
1	16	80	12,6	9,1
2	22	65	15,2	10,8
3	25	60	16,7	12,0
4	30	55	20,0	14,8
6	27	70	21,1	15,8
5	40	40	23,9	18,8
7	35	75	30,0	27,3
8	23,9	55	14,3	10,2

The weight of water vapor in dry air is one of the main points that affect the performance and power consumption of the cabinets

### Declaration of conformity

A copy of the conformity statement is annexed to the cabinet

If you lose the original copy of the Declaration of Conformity supplied with the cabinet, download a copy by filling out the form available on the internet addresses:

- for Italy: <http://www.arneg.it/conformita/it>
- overseas: <http://www.arneg.it/conformita/en>

## 4. Identification - Nameplate (Fig. 2)

On the display cases, the matriculation plate is on the back of the cabinet. For semi-verticals, the plate is on the left, on the back:

- 1 Manufacturer's name and address
- 2 Name and length of the cabinet
- 3 Cabinet code number
- 4 Cabinet registration number
- 5 Power supply voltage
- 6 Power supply frequency
- 7 Max. absorbed current
- 8 Electrical power absorbed at steady state during refrigerating phase (fans + hot cables + lighting)
- 9 Electrical power absorbed at steady state during defrosting phase (heating elements + hot cables + fans + lighting)
- 10 Illuminating power (where applicable)
- 11 Useful display surface
- 12 Type of refrigerating fluid used in the appliance
- 13 Mass of refrigerating gas loaded in each individual appliance (only for cabinets with incorporated motor)
- 14 Environmental climatic class and reference temperature
- 15 Class of protection against humidity
- 16 Manufacturing job number of the cabinet
- 17 Manufacturing order number of the cabinet
- 18 Manufacturing year of the cabinet

In case of technical service request, please communicate the following information for the identification of the cabinet:

- products name (Fig. 2 - 2);

- registration number(Fig. 2 - 4);
- job number (Fig. 2 - 18).

## 5. Transportation (Fig. 3)

The cabinets are fitted with a wooden support fixed to the base for handling by means of fork-lifts. Use a manual or electrical lift truck suitable for raising the cabinet in question.

## 6. Receipt and first cleaning

Upon receipt of the cabinet:

- Make sure that the packaging is intact and that it is not evidently damaged;
- Unpack the cabinet with care so as not to damage the cabinet itself;
- Check each single part of the cabinet, making sure that all its components are intact;
- If anything is found to be damaged, call the supply company immediately;
- Proceed with a first cleaning using neutral products, dry with a soft cloth, do not use abrasive substances or metal sponges, do not use alcohol or similar to clean parts in methacrylate (plexiglass).

For correct packaging disposal. remember that it contains:

Wood - Polystyrene - Polythene - PVC - Cardboard.

In compliance with EEC directive 94/62 we hereby approve the materials above.

## 7. Installation and environmental conditions (Fig. 3)

For installation, follow the instructions below:

- Do not position the cabinet:
  - ♦ in places containing explosive gaseous substances;
  - ♦ in the open air and, therefore, exposed to atmospheric agents;
  - ♦ near sources of heat (direct sunlight, heating appliances, incandescent lights etc.);
  - ♦ near air current (near doors, windows, air-conditioning systems etc.) which exceed the speed of 0.2 m/sec.
- Remove the wooden supports on the base (used for transportation) and mount the adjustable feet (Ref. 2) regulating them so as to position the cabinet horizontally. Use a level (Ref. 1) to make sure of its positioning.
- If the cabinet is moved, repeat the level check.
- Before connecting the cabinet to the electric supply, make sure that all the data on the nameplate corresponds to the characteristics of the electrical system to which it will be connected.
- In order for the cabinet to operate correctly, the temperature and the relative environmental temperature must respect the parameters indicated in norm **EN-ISO 23953 - 1/2** which provides Climatic Class 3 (+25°C; U.R. 60%).

**WARNING!:** Install a maximum of 3 cabinets in line on the same power and refrigeration channel (1 Master + 2 Slave).

**N.B.** All these operations should be performed by specialised technical personnel only.

## 8. Multiplexing of cabinets (Fig. 6)

### MULTIPLEXING KIT

SYDNEY 3 VCA				SYDNEY 3 VCB			
Pos	Name	Code	Pcs	Pos	Name	Code	Pcs
1	Galvanised TCEI M8x120	04711065	4	1	Galvanised TCEI M8x120	04711065	4
2	M8 Nut	04230600	4	2	M8 Nut	04230600	4
3	Multiplexing kit bracket	02211300	4	3	Multiplexing kit bracket	02211300	4
4	Alignment plug Ø 4x80	02940652	4	4	Alignment plug Ø 4x80	02940652	2
5	Galvanised TCEI M6x60	04711009	1	5	Galvanised TCEI M6x60	04711009	1
6	Galvanised M6 nut	04230400	1				
7	Aluminium bumper	01280418	1				

**N.B.(Fig. 7 Rif. 11)** If necessary, it is possible to adjust the positioning of the uprights of the superstructure - 9 - with the screws - 8 - and of the handle profile - 10 - with the screw - 11. Normally these adjustments are carried out in the factory, but due to irregular multiplex

formations it may be necessary to restore the levelling of the superstructures and of the handle profiles.

## 9. Electrical connection (Fig. 10 - Fig. 11)

- The cabinet must be protected upstream by means of a thermomagnetic omnipolar automatic switch, of suitable characteristics, which also works as main knife switch in the line.
- The operator must know the switch position in order for it to be readily accessible in case of EMERGENCY.
- **The electric system must be grounded.**
- First of all, make sure that the power supply voltage is the same as that indicated on the nameplate
- 230V / 50Hz (Fig. 2).
- In order to guarantee regular operation, the maximum voltage variation must fall between +/-6% of the nominal value.
- Make sure the supply line is wired with cables of adequate cross-section, and is protected against current overload and grounded in conformity with the laws in effect.
- For power supply lines that are longer than 4 - 5 m, increase the cable section accordingly.
- In the event of a power failure, make sure that all the electric appliances in the shop can be re-started without activating the over-current protections; if not, modify the system so as to differentiate start-up of the various devices.
- The installer should provide the anchorage for all the cables entering and leaving the cabinet.

The automatic magnetothermal switch must not open the circuit on neutral without also opening it on the phases at the same time and, in any case, the opening distance of the contacts must be at least 3 mm. The network electric system may be modified exclusively by skilled personnel.

**N.B. All these operations must be carried out by specialised technical personnel only.**

## 10. Probe positioning (Fig. 8)

S1	Air delivery control probe
S2	End defrost thermostat control probe
S3	Suction air control probe
S4	Mechanical thermometer control probe

- Temperature probe: NTC IP67 L=4000 code 04510153.
- Probes S1 - S3 must be blocked with clamps and must not be insulated.
- Probe S2 must be secured in contact with the copper pipe (never on a level with the fan) using the bulb holder stainless steel spring code 02230134.

**N.B. All these operations must be carried out by specialised technical personnel only.**

## 11. Control and adjustment of temperature (Fig. 4)

Control of the refrigeration temperature is made using the mechanical thermometer on the intake sheet metal (Ref. 5).

Normally, the temperature is set in the factory during testing, however the temperature can be changed, if necessary, using the Carel thermometer/thermostat (OPTIONAL) (Ref. 4) and proceeding as follows:

- press and hold SEL key for a few seconds;
- the setting will start to blink;
- increase/reduce the value of the set-point using the arrow keys ▼ ▲;
- press SEL again to confirm the setting

**N.B. All these operations must be carried out by specialised technical personnel only.**

## 12. Lighting

Fluorescent lamps, type OSRAM 76 NATURA DE LUXE, are provided for the VCA models, situated on the roof of the glazed superstructure.

## 13. Lamp replacement (Fig. 4)

To replace the lamp, follow the instructions below:

- Disconnect power to the cabinet.
- Turn the protective casing and the lamp by about 90° (until you hear a click) (Ref. 7) and extract it

from the lamp holder, slipping it out downwards.

- Remove the caps, slip the lamp out of the protective casing and replace it with the new one.
- Reinsert the caps, ensuring that the contacts are correctly fitted in the holes provided.
- Reposition the lamp and casing assembly in the lamp holder, turning it through 90° until the block is released.
- Restore power supply.

## 14. Night blind - optional - (Fig. 4) (only H125 and H150 versions)

To prevent needless dispersion of the cold and ensure the hygiene of the goods during the night, in the H125 and H150 versions, optional manual night blinds (Ref. 9) are available.

For the correct operation of the cabinet, the lower end of the night blind should be kept at a distance of approx. 10 mm from the air intake opening, and should not reach or exceed this limit.

## 15. Loading the cabinet (Fig. 5)

A number of important rules should be followed in loading the cabinet:

- arrange the items in a uniform way so as not to exceed the loading limit line (Ref. 9); exceeding the line obstructs the circulation of air that may cause the temperature of the goods to rise and ice to form on the evaporator (Ref. 9).
- the uniform arrangement of the goods, without empty spaces, assures the best operation of the cabinet.
- it is best to first sell all the goods that have been in the cabinet for a longer time compared to the fresher incoming goods (foodstuff turnover).

**N.B. The refrigerated cabinet is suitable for maintaining the temperature of the product on display and not for lowering it so the foodstuffs must be placed in the cabinet only once they have cooled to their respective preservation temperatures.**

**N.B. Products that have been heated must not therefore be placed in the cabinet.**

## 16. Defrosting and water discharge (Fig. 9)

The Sydney 3 line of refrigerating cabinets may be supplied with 2 automatic defrost systems:

- OFF-CYCLE DEFROSTING (by stopping the refrigeration cycle)
- ELECTRIC DEFROSTING (OPTIONAL) (by using an armoured electrical element in the evaporator):

Sydney 3 cabinets are designed to have a drain in the floor for the defrost water, so the following are necessary:

- provide a slightly sloping drainage in the floor;
- install a drain-trap between the cabinet draining duct and the floor connection;
- hermetically seal the water draining area of the floor.

This procedure prevents the risks of bad smells inside the cabinet, the dispersion of refrigerated air and possible malfunctioning due to humidity.

**N.B. Periodically have a qualified installer check that the hydraulic connections are in a perfect state.**

## 17. Anti-steaming

In the refrigerated versions, electric elements (hot cables) are provided to prevent steaming-up of the insulated glass cabinets.

## 18. Front glass holder (Fig. 7)

In the SELF version, there are some front glass holders.

These are inserted until they click and rotate to the left to lock and to the right to unlock the glass.

Insert 2 glass holders for each piece of glass.

**N.B. Remove the glass before applying the glass holders.**

**N.B. All these operations must be carried out by specialised technical personnel only.**

## 19. Maintenance and cleaning

**WARNING!: BEFORE ANY MAINTENANCE OR CLEANING OPERATIONS ARE CARRIED OUT, CUT OFF POWER SUPPLY TO THE CABINET BY MEANS OF THE MAINS**

### SWITCH.

Food products can deteriorate due to germs and bacteria.

Respect of the rules of hygiene is indispensable to ensure the safeguard of consumer health and respect of the cold chain of which the grocery store is the last controllable link.

Cleaning of the refrigerated cabinets is distinguished as follows:

#### Cleaning the external parts (Daily / Weekly)

- Clean all the external parts of the cabinet weekly using neutral detergents for domestic use or soap and water.
- Rinse with clean water and dry using a soft cloth.
- DO NOT use abrasive products and solvents that may in any way alter the surfaces of the cabinets.
- DO NOT spray water or detergent on the electric parts of the cabinet..
- DO NOT use alcohol to clean parts in metacrylate (Plexiglas).

#### Cleaning the internal parts (Daily)

Cleaning of the inner parts of the cabinet aims at eliminating all of the pathogenic micro-organisms so as to thus **better protect the foodstuffs contained.**

Before carrying out the inner cleaning of a cabinet or of a part of one, it is necessary to:

- Empty it completely of all the foodstuffs it contains.
- Cut off power supply to the cabinet by means of the main switch.
- Unmount all the removable parts such as display trays, various grids, etc., wash them with lukewarm water and detergent mixed with a disinfecting liquid, and dry carefully.
- Carefully clean the bottom tray.

To wash the inside of the cabinet basin with running water, provision must be made, during installation of the cabinet, for a water drain outlet fastened to the floor.

Clean the drip tray and the drain regularly, lifting up the ventilator sheet where necessary.

To protect the hands during this operation, wear working gloves.

After cleaning, reassemble the dry elements and plug the cabinet in. Once the internal operating temperature has been reached, the products to be displayed can be replaced inside the cabinet.

**N.B. Make sure that fans, ceiling lights, electric cables and any other electric equipment are not wetted during cleaning.**

## 20. Dismantling the cabinet

In accordance with the waste disposal regulations in each country and in respect of the environment in which we live, please differentiate the parts of the cabinet so as to be able to dispose of them separately or recycle them appropriately.

None of the parts that make up the cabinet can be disposed of together with urban solid waste, except for the metallic components, which, in any case, are not classified as special waste in most European countries.

Materials used in the manufacture of the cabinet:

- Stainless steel 18/10 (AISI 304): basic structure of cabinet, various finishes
- Iron pipe: lower frame
- Copper, Aluminium: refrigerating circuit, electric system, various finishings
- Galvanised steel sheet: motor base, lower panels, painted panels
- Foam polystyrene (R134a): thermal insulation
- Tempered glass: perimetrical glass
- PVC: bumper profiles, socket closing profile
- Wood: foamed tray side frames
- Corian ®: work surface and side panels
- Polystyrene: side panels

## 21. Useful suggestions

Please read the **Installation and Use Manual** carefully; in this way, our telephone operator will be able to provide more precise indications as to the **Technical Assistance** required in the event of operating problems.

Before carrying out any maintenance operation on a refrigerating cabinet, make sure that it has been

unplugged.

**Should the client detect any failure in the cabinet operation, it is essential to check the points below before calling the Technical Service:**

- Check that the ambient temperature and humidity values do not exceed the ones indicated.
- For this reason, the air conditioning, ventilation and heating devices in the shop should always be kept at full efficiency.
- Limit the speed of the ambient air to values lower than 0.2 m/s near the cabinet openings; in particular, it is also necessary to prevent air streams and air intakes from being directed toward the cabinet openings.
- Make sure that the goods displayed are not exposed to direct sunlight..
- Limit the temperature of radiating surfaces in the shop, e.g. by insulating the ceilings.
- Do not use spotlights with incandescent lamps directly oriented towards the cabinet.
- Only use the cabinet for items previously refrigerated to the temperature that normally characterises the cold chain.
- Make sure that the cabinet is always capable of maintaining such a temperature.
- Respect the loading limit and never overload the cabinet.
- When loading the cabinet, do so that the goods loaded first will also be the first to be sold.
- Periodically check the operating temperature of the cabinet and that of the foodstuffs that it displays (at least twice a day, including weekends).
- In the event of failure, immediately take all possible steps to prevent the refrigerated foodstuffs contained in the cabinet from heating up (replace them in the main cell, etc.).
- Immediately remove any possible fault detected (loosened screws, burnt-out lamps, etc.).
- Periodically check the automatic defrosting of the cabinets (frequency, length, air temperature, normal operation restore, etc.).
- Check the draining of the defrost water (free the drains, clean filters if any, check drain taps, etc.).
- Make sure that no abnormal condensation occurs; if so, immediately call a qualified refrigerator technician.
- Carry out all the operations of preventive maintenance with absolute regularity.
- Dispose of the water from defrosting or used for washing through the sewer system or a water treatment system in compliance with the laws in force, since this water can come into contact with pollutants due to the nature of the product, possible residues, accidental breakage of packages containing liquids or the use of prohibited detergents.
- **IN THE EVENT OF GAS LEAKS OR FIRE:** Do not put your head into the room in which the cabinet is situated if it has not been suitable aired. Disconnect the cabinet using the main switch upstream from the appliance. **DO NOT USE WATER TO EXTINGUISH THE FLAMES BUT ONLY DRY EXTINGUISHERS.**

## **H125 H150 Versions**

- In the event of a power cut it is necessary to close the cabinet with the night blinds.
- If the interruption in the electric power supply is planned, it is necessary close the cabinet with the night blinds at least a couple of hours beforehand, setting it to operate at maximum rate.

**ANY OTHER USE NOT EXPLICITLY INDICATED IN THIS MANUAL IS TO BE CONSIDERED DANGEROUS AND THE MANUFACTURER CANNOT BE HELD RESPONSIBLE FOR ANY DAMAGE ARISING FROM ITS IMPROPER, WRONG OR UNREASONABLE USE.**

**USEFUL NUMBERS: SWITCHBOARD +39 0499699333 - FAX +39 9699444 - CALL CENTER 848 800225**

## 1. Multiplexing indications for Sydney 3 VCB-SELF cabinet

**Disconnect power to the cabinet before any operation**

Keep to the following indications:

### 1 Unpackaging



2 Remove the wooden frame used for transport by unscrewing the feet. Once the frame has been removed, screw the feet back on at a height of 25mm



3 Bring the cabinets together and remove the trays.

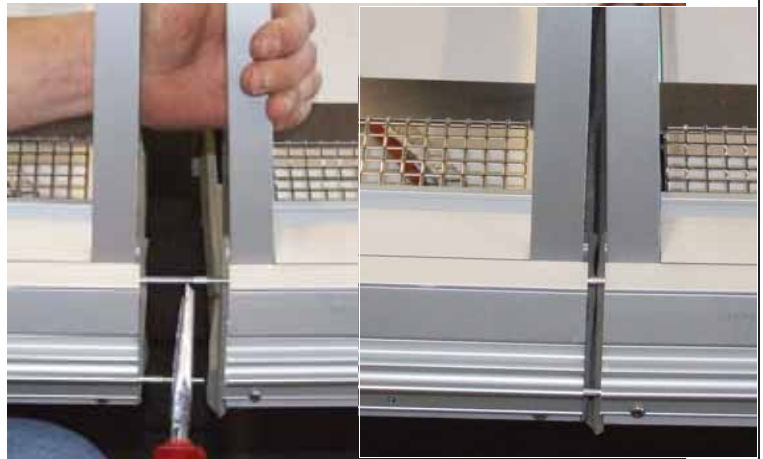


4 Open the blister containing the multiplexing kit and insert the plugs.





5 Insert the plugs on the other cabinet, bringing it closer.



6 Remove the work surface to access the multiplexing kit unit



7 Secure the upper part with screw joints.



8 Secure the lower part with screw joints.



9 Straighten the rear aluminium uprights.



10 Assemble the support for the rear leak cover with self-threading screws, insert the rear leak cover and secure it.



11 Prepare the handle/bumper profiles.



12 Loosen the plastic pins in order to correctly insert the crystal as far as it will go.



13 Secure the plastic pins.



14 Assemble the frontal crystal



15 Adjust the frontal crystals



# Installations- und Bedienungsanleitung

## INHALT

ABBILDUNGEN .....	1
Technische Daten .....	8
Einführung - Zweck des Handbuchs/Anwendungsbereich.....	37
Präsentation - Verwendungszweck (Fig. 1) .....	37
Richtlinien und Zertifizierungen, Konformitätserklärung.....	37
Identifizierung - Typenschilddaten (Fig. 2) .....	38
Transport (Fig. 3) .....	39
Empfang und erste Reinigung.....	39
Installation und Raumbedingungen (Fig. 3) .....	39
Kopplung der Möbelmodule (Fig. 6).....	39
Elektrischer Anschluss (Fig. 10 - Fig. 11) .....	40
Positionierung der Sonden (Fig. 8) .....	40
Kontrolle und Einstellung der Temperatur (Fig. 4) .....	40
Beleuchtung .....	41
Lampenwechsel (Fig. 4).....	41
Nachrollo - auf Anfrage lieferbar - (Fig. 4) (nur für Ausführungen H125 H150) ...	41
Das Beladen des Möbels (Fig. 5).....	41
Abtauen und Wasserabfluss (Fig. 9).....	41
Anlaufschutz.....	42
Wartung und Reinigung .....	42
Entsorgung des Möbels .....	42
Nützliche Hinweise .....	43
Anweisungen zur Kopplung des Möbelmoduls Sydney 3 VCB-SELF.....	45

## 1. Einführung - Zweck des Handbuchs/Anwendungsbereich

Die vorliegenden Anleitungen betreffen die Kühlmöbellinie **Sydney 3 VCA-VCB-SELF-H125- H150**.

Die folgenden Informationen liefern Hinweise bezüglich:

- des Gebrauchs des Möbels;
- der technischen Eigenschaften;
- der Installation und Montage;
- der Informationen für das Bedienpersonal;
- der Wartungsarbeiten.

Die Bedienungsanleitung ist als Teil des Möbels zu betrachten und ist für die gesamte Lebensdauer dieses Möbels aufzubewahren.

Der Hersteller ist in folgenden Fällen von jeder Verantwortung befreit:

- Unsachgemäße Verwendung des Möbels;
- Nicht korrekte Installation, die nicht den aufgeführten Anweisungen gemäß durchgeführt wurde;
- Stromversorgungsfehler;
- Schwere Fehler bei der vorgesehenen Wartung;
- Nicht zugelassene Änderungen und Eingriffe;
- Einsatz von nicht originalen Ersatzteilen;
- Völlige bzw. teilweise Nichtbeachtung der Anleitungen.

**Anmerkung: Elektrogeräte können gesundheitsschädlich sein.**

**Während der Installation und Wartung müssen die gelten Normen und Gesetze berücksichtigt werden.**

**Jeder, der dieses Möbel benutzt, muss das vorliegende Handbuch lesen.**

## 2. Präsentation - Verwendungszweck (Fig. 1)

Die Kühlmöbellinie **Sydney 3** stellt eine komplette Modellreihe von Theken und halbvertikalen Wandregalen zur Aufbewahrung und zum Verkauf von **Wurstwaren, Milchprodukten, Gastronomieprodukten sowie Fleisch** dar, die zur Speisung mit externer Kondensationseinheit geplant wurde.

Es wurden hierfür verschiedene Modelle entworfen, die alle Anforderungen einer modernen Vertriebsstelle erfüllen. Die Produktpalette wird komplettiert durch Eckmöbel für Außen- und Innenecken mit Winkeln von 90° und 45° und die runde Ausführung (ROUND) für Winkel von 90° und 45°.

Die aktuellen Ausführungen:

- **Sydney 3 VCA 90 / 100** in den Längen 937-1250-1875-2500-3125-3750 (Fig. 1);
- **Sydney 3 VCB 90 / 100** in den Längen 937-1250-1875-2500-3125-3750 (Fig. 1);
- **Sydney 3 SELF 90 / 100** in den Längen 937-1250-1875-2500-3125-3750 (Fig. 1);
- **Sydney 3 H=125 / 150** in den Längen 937-1250-1875-2500-3750 (Fig. 1).

**Für die Ausführungen Sydney 3 Heitheke und Wasserbad (TCBM - TCPW), Fisch, Brot, Backwaren und BT sind spezifische Anleitungen vorgesehen.**

## 3. Richtlinien und Zertifizierungen, Konformitätserklärung

Alle Modelle der Kühlmöbel, die in diesem Handbuch beschrieben sind:

**Sydney 3** entsprechen den grundlegenden Vorschriften in Bezug auf Sicherheit, Gesundheit und Schutzvorrichtungen

die von folgenden europäischen Vorschriften und Gesetzen vorgeschrieben werden:

Richtlinie	Harmonisierte angewandte Normen:
Maschinenrichtlinie 2006/42 EG;	EN ISO 14121; EN ISO 12100-1; EN ISO 12100-2; EN 378-2; EN 378-3; EN 378-4; EN 60079-10-1
Richtlinie zur elektromagnetischen Verträglichkeit 2004/108/EG;	EN 61000-3-2; EN 61000-3-12; EN 55014-1; EN 55014-2
Niederspannungsrichtlinie 2006/95/EG;	EN 60335-1; EN 60335-2-89/A2
Richtlinie RoHS 2011/65/EG (Beschränkung der Verwendung bestimmter gefährlicher Stoffe in Elektro- und Elektronikgeräten)	EN 50581

Europäische Vorschrift EC-1935/2004 (alle Materialien, die mit dem Produkt in Kontakt kommen),	EN 1672-2
--	-----------



*Der Artikel 3 Paragraph 3 der Richtlinie CEE 97/23 (PED) findet bei diesen Möbeln keine Anwendung.*

Die Leistungen dieser Kühlmöbel wurden mit Tests bestimmt, die in Übereinstimmung mit der Norm:

- **EN ISO 23953:2012** zu Umgebungsbedingungen der Klimaklasse 3 (25 °C , 60% R.F.) siehe Tabelle:

## Raumklimaklassen gemäß EN ISO 23953

Klimaklasse des Testraums	Trockenkugel-Temp. °C	Rel. Luftfeuchte %	Taupunkt °C	Masse des Wasserdampfes in trockener Luft g/kg
0	20	50	9,3	7,3
1	16	80	12,6	9,1
2	22	65	15,2	10,8
3	25	60	16,7	12,0
4	30	55	20,0	14,8
6	27	70	21,1	15,8
5	40	40	23,9	18,8
7	35	75	30,0	27,3
8	23,9	55	14,3	10,2

Die Masse von Wasserdampf in trockener Luft ist einer der wichtigsten Punkte, die die Leistung und den Energieverbrauch des Möbels beeinflussen.

### Konformitätserklärung

Eine Kopie der Konformitätserklärung ist dem Möbel beigelegt  
Im Fall des Verlusts des Originals der Konformitätserklärung, die zusammen mit dem Produkt ausgeliefert wird, kann eine Kopie heruntergeladen werden, indem das Formular auf folgenden Internetadressen ausgefüllt wird:  
- für Italien: <http://www.arneg.it/conformita/it>  
- für das Ausland: <http://www.arneg.it/conformita/en>

## 4. Identifizierung - Typenschilddaten (Fig. 2)

An den Vitrinen ist das Typenschild an der Rückseite angebracht, an den halbvertikalen Regalen an der linken Seite des Rückenteils:

- 1 Name und Anschrift des Herstellers
- 2 Name und Länge des Möbels
- 3 Artikelnummer des Möbels
- 4 Gerätenummer des Möbels
- 5 Versorgungsspannung
- 6 Betriebsfrequenz
- 7 Betriebsstromaufnahme
- 8 Leistungsaufnahme während der Kühlphase (Gebläse + Heizdrähte + Beleuchtung)
- 9 Leistungsaufnahme während der Abtauphase (gussgekapselte Widerstände + Heizdrähte + Gebläse + Beleuchtung)
- 10 Beleuchtungsleistung (falls vorgesehen)
- 11 Nutzausstellfläche
- 12 Kühlflüssigkeit für den Betrieb der Anlage
- 13 Masse des in jede einzelne Anlage eingeführten Kühlgases (Nur bei Möbeln mit integriertem Motor)
- 14 Raumklimaklasse und Bezugstemperatur
- 15 Feuchtigkeitsschutzklasse
- 16 Nummer der Bestellung, mit der das Möbel hergestellt wurde
- 17 Auftragsnummer, mit der das Möbel in Produktion gegeben wurde
- 18 Herstellungsjahr des Möbels

Zur Identifizierung des Möbels bei Kundendienstanfragen sind die folgenden Angaben ausreichend:

- der Name des Produkts (Fig. 2 - 2);

- die Gerätenummer (Fig. 2 - 4);
- die Nummer der Bestellung (Fig. 2 - 18).

## 5. Transport (Fig. 3)

Das Möbel ist für den Transport mittels Gabelstapler mit einer an seinem Sockel befestigten Holzunterlage versehen. Es ist ein Hand- bzw. Elektrohubwagen zu verwenden, der für das Anheben des Möbels geeignet ist.

## 6. Empfang und erste Reinigung

Bei Erhalt des Möbels:

- Sicherstellen, dass die Verpackung unversehrt ist und keine augenfälligen Schäden aufweist;
- Um Beschädigungen zu vermeiden, das Möbel vorsichtig auspacken;
- Das Möbel einer eingehenden Kontrolle unterziehen und prüfen, dass sämtliche Komponenten unversehrt sind;
- Bei Beschädigungen umgehend die Lieferfirma anrufen;
- Eine erste Reinigung mit neutralen Reinigungsmitteln durchführen, mit einem weichen Tuch trocknen, keine abrasiven Substanzen bzw. Metallschwämme verwenden und keinen Alkohol oder ähnliches für Teile aus Methacrylat (Plexiglas) benutzen.

Für eine korrekte Entsorgung stets beachten, dass die Verpackung aus folgenden Materialien besteht:  
Holz - Polystyrol - Polyäthylen - PVC - Karton.

Im Sinne der Richtlinie EWG 94/62 werden hiermit die o.g. Materialien für geeignet erklärt.

## 7. Installation und Raumbedingungen (Fig. 3)

Für die Installation folgendes berücksichtigen:

- Das Möbel nicht an folgenden Standorten aufstellen:
  - ♦ in Räumen mit explosiven Gasen;
  - ♦ im Freien d.h. den Witterungseinflüssen ausgesetzt;
  - ♦ in der Nähe von Wärmequellen (direktes Sonnenlicht, Heizanlagen, Glühbirnen, usw.);
  - ♦ in der Nähe von Luftströmen (in der Nähe von Türen, Fenstern, Klimaanlage, usw.) mit mehr als 0,2 m/s.
- Die (für den Transport verwendeten) Holzunterlagen vom Sockel entfernen und die einstellbaren Füße (Rif. 2) so montieren, dass das Möbel waagrecht steht; um die Lage zu prüfen, eine Wasserwaage (Rif. 1) verwenden.
- Wenn das Möbel umgestellt wird, die Nivellierungskontrolle wiederholen.
- Vor dem Anschluss des Möbels an die Stromversorgung ist zu prüfen, ob die auf dem Typenschild angegebenen Anschlussdaten mit den Eigenschaften der elektrischen Anlage, an der das Möbel anzuschließen ist, übereinstimmen.
- Für einen korrekten Betrieb des Möbels müssen die Temperatur und die relative Raumluftfeuchtigkeit innerhalb der von der Norm **EN-ISO 23953 - 1/2** vorgeschriebenen Parameter liegen; diese Norm sieht die Klimaklasse 3 vor (**+25°C; R.L. 60%**).

**ACHTUNG! Höchstens 3 gekoppelte Möbelmodule an derselben elektrischen bzw. Kühlleitung anschließen (1 x Master + 2 x Slave).**

**Anmerkung: All diese Arbeitsvorgänge dürfen ausschließlich durch spezialisiertes technisches Fachpersonal ausgeführt werden.**

## 8. Kopplung der Möbelmodule (Fig. 6)

### KOPPLUNGSBAUSATZ

SYDNEY 3 VCA			
Pos	Bezeichnung	Art.Nr.	Stk
1	Zylinderschr. m.	0471106	4
2	Mutter M8	0423060	4
3	Verbindungsbügel	0221130	4
4	Ausrichtstecker Ø 4x80	0294065	4
5	Zylinderschr. m.	0471100	1
6	Mutter M6 verzinkt	0423040	1
7	Stossleisten-Alu-Ring	0128041	1

SYDNEY 3 VCB			
Pos	Bezeichnung	Art.Nr.	Stk
1	Zylinderschr. m.	0471106	4
2	Mutter M8	0423060	4
3	Verbindungsbügel	0221130	4
4	Ausrichtstecker Ø 4x80	0294065	2
5	Zylinderschr. m.	0471100	1

**Anmerkung: (Fig. 7 Rif. 11) Falls nötig, kann die Stellung der Glasaufsatzträger (9) mit den Schrauben (8) und des Griffprofils (10) durch die Schrauben (11) eingestellt werden. Gewöhnlich werden diese Einstellungen im Werk vorgenommen, aber aufgrund der Kopplung könnte es von Fall zu Fall notwendig sein, die Nivellierung des Glasaufsatzes und der Griffprofile nochmals vorzunehmen.**

## 9. Elektrischer Anschluss (Fig. 10 - Fig. 11)

- Das Gerät muss bauseitig durch einen geeigneten allpoligen, automatischen Magnet-Wärmeschalter geschützt sein. Dieser dient auch als Hauptschalter für den Kühllinienabschnitt.
- Der Benutzer muss darüber informiert werden, wo sich dieser Schalter befindet, damit er diesen im NOTFALL rechtzeitig erreichen kann.
- **Die elektrische Anlage muss geerdet werden.**
- Zunächst ist sicherzustellen, dass die Betriebsspannung mit den Angaben auf dem Typenschild übereinstimmt 230V / 50Hz (Rif. 2).
- Um einen regelmäßigen Betrieb zu garantieren, darf die Spannungsschwankung maximal +/- 6% des Nennwertes betragen.
- Es ist sicherzustellen, dass die Kabel der Versorgungsleitung ausreichenden Querschnitt haben, dass diese in Übereinstimmung mit den geltenden Vorschriften vor Überstrom geschützt und mit einem Erdschluss-Schutz ausgestattet sind.
- Bei Versorgungsleitungen, die länger als 4 - 5 m sind, den Kabelquerschnitt entsprechend vergrößern.
- Bei Unterbrechungen der Stromversorgung ist sicherzustellen, dass alle Geräte des Geschäftes wieder angefahren werden können, ohne die Überlastschutzeinrichtungen auszulösen. Andernfalls ist die Schaltung der Anlage so zu verändern, um ein zeitlich gestaffeltes Einschalten der verschiedenen Geräte zu ermöglichen.
- Der Installateur hat die Befestigungsmittel für sämtliche Zuleitungskabel des Kühlmöbels zu liefern. Der automatische Magnet-Wärmeschalter muss derart gestaltet sein, dass dieser den Stromfluss nicht über den Null-Leiter laufen lässt, ohne dass der Strom gleichzeitig über die Phasen läuft. In jedem Fall muss der Kontaktabstand in geöffnetem Zustand mindestens 3 mm betragen. Änderungen an der Netzspannungsanlage dürfen ausschließlich durch Fachpersonal vorgenommen werden.

**Anmerkung: All diese Arbeitsvorgänge dürfen ausschließlich durch spezialisiertes technisches Fachpersonal ausgeführt werden.**

## 10. Positionierung der Sonden (Fig. 8)

S1	Sonde zur Kontrolle der Luftzufuhr
S2	Sonde zur Kontrolle des Abtauende-Thermostats
S3	Sonde zur Kontrolle der Ansaugluft
S4	Sonde zur Kontrolle des mechanischen Thermometers

- Temperatursonde: NTC IP67 L=4000 Art.Nr. 04510153.
- Die Sonden S1 - S3 müssen mit Klemmen fixiert und nicht isoliert werden.
- Die Sonde S2 muss mittels der Edelstahl-Kolbenhalterklemme Art.Nr. 02230134 mit Kontakt zum Kupferrohr befestigt werden (niemals in Gebläsenähe).

**Anmerkung: All diese Arbeitsvorgänge dürfen ausschließlich durch spezialisiertes technisches Fachpersonal ausgeführt werden.**

## 11. Kontrolle und Einstellung der Temperatur (Fig. 4)

Die Kontrolle der Kühltemperatur erfolgt mit dem mechanischen Thermometer am Ansaugblech (Rif. 5). Gewöhnlich werden die Temperaturwerte bei Abnahme im Werk eingestellt; es ist jedoch möglich, den Wert zu ändern, indem das Thermometer/der Thermostat Carel (Option) (Rif. 4) wie folgt bedient wird:

- einige Sekunden lang die SEL-Taste drücken;
- nach einigen Sekunden blinkt der eingestellte Wert;
- um den Sollwert zu erhöhen/reduzieren, die mit den Pfeilen ▼ ▲ gekennzeichneten Tasten betätigen;
- nochmals die SEL-Taste drücken, um den neuen Wert zu bestätigen..



**Anmerkung: All diese Arbeitsvorgänge dürfen ausschließlich durch spezialisiertes technisches Fachpersonal ausgeführt werden.**

## 12. Beleuchtung

Falls vorgesehen, sind Fluoreszenzlampen des Typs OSRAM 76 NATURA DE LUXE eingesetzt; diese befinden sich am Glasaufsatz.

## 13. Lampenwechsel (Fig. 4)

Für den Lampenwechsel ist wie folgt vorzugehen:

- Das Kühlmöbel von der Stromversorgung trennen.
- Die Schutzhülle und die Lampe um ca. 90° drehen (bis zum Klickgeräusch) (Rif. 6), dann nach unten aus der Lampenfassung ziehen.
- Die Schutzhauben entfernen, die Lampe aus der Schutzhülle nehmen und durch eine neue Lampe ersetzen.
- Die Schutzhauben wieder einsetzen und überprüfen, dass die Kontakte korrekt in den entsprechenden Öffnungen positioniert sind.
- Die Lampe und die Schutzhülle in die Lampenfassung einsetzen und bis zum Einrasten um 90° drehen.
- Die Stromversorgung wieder herstellen.

## 14. Nachtrollo - auf Anfrage lieferbar - (Fig. 4) (nur für Ausführungen H125 H150)

Um unnötige Kälteverluste zu vermeiden und die Hygiene der ausgestellten Ware während der Nacht zu garantieren, sind für die Ausführungen H125 und H150 Handrollos (Rif. 9) als Option erhältlich.

Für den korrekten Betrieb des Möbels muss das untere Ende des Nachtrollos einen Abstand von ca. 10 mm vom Ansaugblech einhalten und darf diese Grenze weder überschreiten noch am Ansaugblech aufliegen.

## 15. Das Beladen des Möbels (Fig. 5)

Für die Beladung des Möbels sind einige wichtige Regeln zu beachten:

- Die Waren so anordnen, dass die Linie der max. Beladung (Rif. 9) nicht überschritten wird; bei Überschreitung wird die korrekte Luftzirkulation behindert und die Warentemperatur erhöht, so dass Eisbildungen am Verdampfer (Rif. 9) verursacht werden können.
- Die gleichmäßige Anordnung der Ware ohne leere Bereiche garantiert den besten Betrieb des Möbels.
- es wird empfohlen, zunächst die Ware aufzubrechen, die sich bereits seit längerer Zeit im Möbel befindet (Rotation der Lebensmittel).

**Anmerkung: Das Kühlmöbel dient zur Aufrechterhaltung der Temperatur des ausgestellten Produktes und nicht zu deren Senkung. Folglich dürfen frische Lebensmittel nur dann nachgefüllt werden, wenn sie schon auf ihre Aufbewahrungstemperatur abgekühlt worden sind.**

**Die Bestückung des Möbels mit warmen Produkten ist daher verboten.**

## 16. Abtauen und Wasserabfluss (Fig. 9)

Die Kühlmöbellinie Sydney 3 kann mit 2 automatischen Abtausystemen ausgestattet werden:

- ABTAUSYSTEM MIT EINFACHER AUSSCHALTUNG (durch Kühlzyklus-Stillstand)
- ELEKTRISCHE ABTAUUNG (OPTIONAL) (durch Einsatz eines gussgekapselten Widerstandes am Verdampfer):

Die Kühlmöbel Sydney 3 sind für einen Bodenabfluss des Abtauwassers vorgesehen, daher ist es erforderlich:

- einen leicht geneigten Bodenabfluss vorzusehen;
- einen Siphon zwischen der Abflussleitung des Möbels und dem Bodenanschluss zu installieren;
- den Bodenabflussbereich hermetisch zu versiegeln.

Auf diese Weise können üble Gerüche im Innern des Möbels, Kühlluftverlust und feuchtigkeitsbedingte Betriebsstörungen des Möbels vermieden werden.

**Anmerkung: Regelmäßig die einwandfreie Funktion der hydraulischen Anschlüsse durch einen qualifizierten Installateur prüfen lassen.**

## 17. Anlaufschutz

Bei den Kühlausführungen sind elektrische Widerstände (Heizdrähte) vorgesehen, die das Anlaufen/Beschlagen der Scheiben verhindern.

## 18. Frontscheibensperre (Fig. 7)

In den SELF-Ausführungen sind Frontscheibensperren eingebaut.

Diese lassen sich einrasten und werden zum Blockieren nach links, zum Freigeben der Scheibe nach rechts gedreht.

Für jede Scheibe sind 2 Scheibensperren einzusetzen.

**Anmerkung: Vor Einbau der Scheibensperren ist die Scheibe zu entfernen.**

**Anmerkung: All diese Arbeitsvorgänge sind durch spezialisiertes technisches Fachpersonal auszuführen.**

## 19. Wartung und Reinigung

**ACHTUNG! VOR JEDER WARTUNGS- UND REINIGUNGSARBEIT DIE SPANNUNGSZUFUHR DER THEKE DURCH DEN HAUPTSCHALTER UNTERBRECHEN.**

Lebensmittel können durch Mikroben und Bakterien verderben.

Zum Schutz der Gesundheit des Verbrauchers und zur Aufrechterhaltung der Kältekette, deren letztes kontrollierbares Glied die Verkaufsstelle ist, ist es unerlässlich, die Hygienevorschriften einzuhalten.

Die Reinigung der Kühlmöbel kann wie folgt eingeteilt werden:

### Reinigung der äußeren Teile (jeden Tag/jede Woche)

- Sämtliche äußeren Teile des Möbels sind jede Woche mit neutralen Reinigern für den Hausgebrauch oder mit Wasser und Seife zu reinigen.
- Mit sauberem Wasser abspülen und mit einem weichen Tuch trocknen.
- NIEMALS scheuernde Schwämme oder Reinigungs- bzw. Lösungsmittel verwenden, welche die Möbeloberflächen beschädigen könnten.
- NIEMALS Wasser bzw. Reinigungsmittel auf die elektrischen Teile des Möbels sprühen.
- NIEMALS Alkohol verwenden, um die Methacrylatteile (Plexiglas) zu reinigen.

### Reinigung der inneren Teile (jeden Tag)

Die Reinigung der inneren Teile des Möbels dient zur Beseitigung krankheitserregender Mikroorganismen und **gewährleistet somit den Schutz der Waren.**

Vor Durchführung der Reinigung eines Möbels bzw. eines Möbelteils von Innen ist es notwendig:

- die darin enthaltene Ware vollständig zu entfernen,
- die Spannungsversorgung des Möbels mit dem Hauptschalter zu unterbrechen.

Herausnehmbare Teile wie Schauteller und -platten, diverse Gitterelemente usw. entfernen, diese mit lauwarmem Wasser und Reinigungs-/Desinfektionsmittel reinigen und sorgfältig abtrocknen.

- Bodenwanne gründlich reinigen.

Um die innere Wanne des Möbels mit fließendem Wasser zu reinigen, muss bei der Möbelinstallation ein fester Bodenablauf vorgesehen werden.

Das Tropfblech und den Ablauf regelmäßig reinigen; dazu, wenn nötig, das Gebläseblech anheben.

**Zum Schutz der Hände sollten während dieser Arbeit Arbeitshandschuhe getragen werden.**

Nach Abschluss der Reinigungsarbeiten die herausnehmbaren, trockenen Teile wieder einsetzen und die Stromversorgung wiederherstellen. Nach Erreichen der internen Betriebstemperatur kann das Möbel wieder mit den auszustellenden Produkten bestückt werden.

**Anmerkung: Während der Reinigungsarbeiten sind Gebläse, Deckenlampen, Stromkabel und sämtliche elektrischen Vorrichtungen vor Feuchtigkeit zu schützen.**

## 20. Entsorgung des Möbels

Entsprechend der Abfallbeseitigungsvorschriften der einzelnen Länder und zum Schutz der Umwelt bitten wir Sie, die einzelnen Teile des Möbels zu trennen, um eine getrennte Entsorgung bzw. ein Recycling zu ermöglichen.

Sämtliche Teile der Theke dürfen nicht zusammen mit den festen Siedlungsabfällen entsorgt werden, mit Ausnahme der Metallkomponenten, die in den meisten europäischen Ländern nicht als

Sondermüll gelten.

Für die Möbelherstellung verwendete Materialien:

- Edelstahl 18/10 (AISI 304 - ChrNi 1.4301): Grundkonstruktion des Möbels, verschiedene Beschläge
- Eisenrohr: unterer Rahmen
- Kupfer, Aluminium: Kühlkreislauf, elektrische Anlage, verschiedene Beschläge
- Verzinktes Blech: Motoruntergestell, untere Paneele, lackierte Paneele
- PUR-Schaum (R134a): Wärmeisolierung
- Hartglas: Äußere Glasscheiben
- PVC: Prellprofile, Sockelabschließprofil
- Holz: seitliche Rahmen der schaumgelagerten Wanne
- Corian®: Arbeitsplatte und Seitenwände
- Polystyrol: Seitenwände

## 21. Nützliche Hinweise

Die **Installations- und Bedienungsanleitung** sollte aufmerksam durchgelesen werden, damit der Bediener bei Störungen in der Lage ist, dem **technischen Kundendienst** telefonisch möglichst genaue Informationen zu liefern.

**Vor Durchführung von Wartungsarbeiten am Möbel ist sicherzustellen, dass die Stromversorgung unterbrochen wurde.**

**Sollte der Kunde eine Betriebsstörung des Möbels feststellen, hat er unbedingt folgende Punkte zu prüfen, bevor er sich an den Kundendienst wendet:**

- Sicherstellen, dass die Temperatur- und Raumfeuchtwerte nicht die angegebenen Werte überschreiten.  
Aus diesem Grund ist die volle Funktionsfähigkeit der Klima-, Belüftungs- und Heizungsanlagen der Verkaufsstelle stets sicherzustellen.
- Die Raumlufgeschwindigkeit ist in der Nähe der Möbelöffnungen unter 0,2 m/s zu halten; insbesondere ist zu vermeiden, dass die Luftströme und die Luftauslässe der Klimaanlage auf die Möbelöffnungen gerichtet sind.
- Direkte Sonnenbestrahlung der ausgestellten Ware vermeiden.
- Die Temperatur der Wärme ausstrahlenden Oberflächen ist zu begrenzen, z.B. durch Isolierung der Raumdecken.
- Auf keinen Fall Strahler mit Glühlampen direkt auf das Möbel richten.
- Das Möbel nur mit Ware bestücken, die bereits mindestens auf die normale Temperatur der Kältekette abgekühlt wurde.
- Sicherstellen, dass das Möbel diese Temperatur stets beibehalten kann.
- Die Beladungsgrenze einhalten und das Möbel auf keinen Fall überladen.
- Bei der Beladung des Möbels stets dafür sorgen, dass die zuerst eingeführten Waren auch als erste verkauft werden.
- Die Betriebstemperatur des Möbels und der ausgestellten Waren regelmäßig prüfen (mindestens zweimal am Tag, Wochenende eingeschlossen).
- Bei Störungen des Möbels umgehend alle Maßnahmen treffen, um eine Überhitzung der gekühlten Lebensmittel zu verhindern (in den Hauptkühlraum bringen usw.).
- Selbst die kleinste Störung ist umgehend zu beseitigen (lockere Schrauben, durchgebrannte Lampen, usw.).
- Die Funktionstüchtigkeit des automatischen Abtausystems des Möbels ist regelmäßig zu prüfen (Häufigkeit, Dauer, Lufttemperatur, Wiederherstellung des normalen Betriebs, usw.).
- Das Abfließen des Abtauwassers prüfen (Abtropfschalen leeren, eventuelle Filter reinigen, Siphons prüfen, usw.).
- Kontrollieren, ob anomale Kondensatbildung auftritt; sollte dies der Fall sein, ist sofort ein Kältetechniker zu verständigen.
- Alle vorbeugenden Wartungsarbeiten sind mit absoluter Regelmäßigkeit durchzuführen.
- Tau- bzw. zur Reinigung verwendetes Wasser ist über das Abwassernetz oder eine Kläranlage, die den geltenden Gesetzen zu entsprechen haben, zu entsorgen, da dieses Wasser durch die Art des Produktes, eventuelle Rückstände, versehentliches Aufbrechen von Flüssigkeiten enthaltenden Behältern sowie die Verwendung von unzulässigen Reinigungsmitteln mit umweltschädlichen Stoffen in Berührung kommen kann.

- BEI GASAUSTRITT BZW. BRÄNDEN: Falls das Kühlmöbel nicht korrekt belüftet wurde, darf man sich auf keinen Fall mit dem Kopf in dem Bereich befinden, wo das Möbel aufgestellt wurde. Die Stromversorgung des Möbels unterbrechen, indem man den separaten Hauptschalter betätigt. ZUR BRANDBEKÄMPFUNG NUR TROCKENLÖSCHGERÄTE UND AUF KEINEN FALL WASSER VERWENDEN!

## **Ausführung H125 H150**

- Bei Stromunterbrechung ist das Kühlmöbel mit den Nachtrollos zu schließen.
- Wird die Stromunterbrechung programmiert, muss die Schließung des Kühlmöbels mit den Nachtrollos mindestens um ein paar Stunden vorverlegt und der Möbelbetrieb auf den maximalen Betrieb voreingestellt werden.

**JEDER NICHT IM VORLIEGENDEN HANDBUCH BESCHRIEBENE GEBRAUCH MUSS ALS GEFÄHRLICH GELTEN. DER HERSTELLER IST VON JEDER VERANTWORTUNG FÜR EVENTUELLE SCHÄDEN BEFREIT, DIE AUF UNSACHGEMÄSSEN, FALSCHEN UND UNANGEMESSENEN GEBRAUCH ZURÜCKZUFÜHREN SIND.**

## **NÜTZLICHE TELEFONNUMMERN:**

**ZENTRALE +39 0499699333 - FAX +39 9699444 - CALL CENTER 848 800225**

# 1. Anweisungen zur Kopplung des Möbelmoduls Sydney 3 VCB-SELF

**Vor jeglicher Arbeit am Möbelmodul ist die Spannungsversorgung abzutrennen!**

Bitte entsprechend der folgenden Anweisungen vorgehen:

1 Auspacken



2 Durch Abschrauben der Standfüße den hölzernen Transportrahmen entfernen, danach die Standfüße wieder anschrauben und auf 25 mm Höhe einstellen.



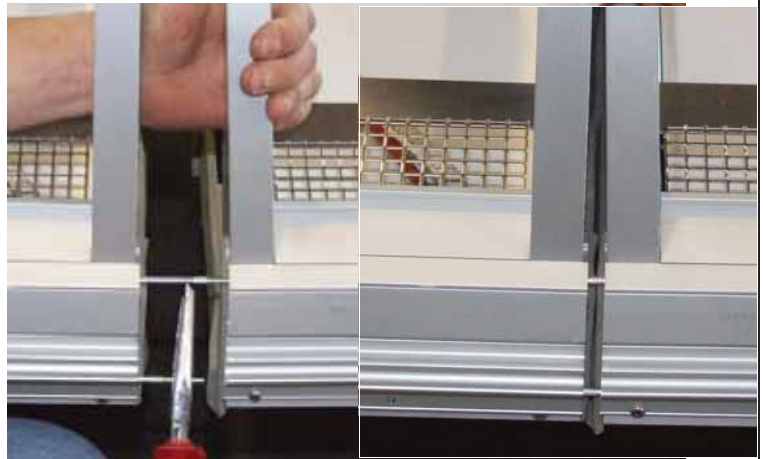
3 Die Möbelmodule aneinander heranrücken und die Tablett entfernen.



4 Den Blister mit dem Kopplungsbausatz öffnen und die Stecker einsetzen.



- 5 Stecker in das andere Modul einsetzen und dieses näher heranrücken.



- 6 Arbeitsplatte entfernen, um die Kopplungsbauteile freizulegen.



- 7 Den oberen Teil mit den Verbindungsschrauben fixieren.



- 8 Den unteren Teil mit den Verbindungsschrauben fixieren.



9 Vordere Aluminiumstützen ausrichten.



10 Den Halter für die hintere Fugendeckleiste mit selbstschneidenden Schrauben montieren, die hintere Fugendeckleiste aufsetzen und fixieren.



11 Die Griff- bzw. Stoßschutzprofile vorbereiten.



12 Die Kunststoffgewindestifte lösen, so dass die Glasscheibe korrekt bis zur Kante eingesetzt werden kann.



13 Die Kunststoffgewindestifte fixieren.



14 Die Frontscheibe montieren.



15 Die Ausrichtung der Frontscheiben einstellen.





## Manuel d'Installation et d'Utilisation

### TABLE DES MATIERES

ILLUSTRATIONS .....	1
Données techniques .....	8
Introduction - But du manuel/Champ d'application .....	50
Présentation - Usage prévu (Fig. 1) .....	50
Normes et certifications, déclaration de conformité .....	50
Identification - Données de la plaque (Fig. 2) .....	51
Le Transport (Fig. 3) .....	52
Réception et premier nettoyage .....	52
Installation et conditions ambiantes (Fig. 3) .....	52
Mise en linéaire des meubles (Fig. 6) .....	52
Branchement électrique (Fig. 10 - Fig. 11) .....	53
Positionnement sondes (Fig. 8) .....	53
Contrôle et réglage de la température (Fig. 4) .....	53
Eclairage .....	54
Remplacement lampes (Fig. 4) .....	54
Rideau de nuit - en option - (Fig. 4) (seulement pour les versions H125 H150) ...	54
Le remplissage du meuble (Fig. 5) .....	54
Dégivrage et écoulement eau (Fig. 9) .....	54
Antibuée .....	55
Arrêt vitre frontale (Fig. 7) .....	55
Entretien et nettoyage .....	55
Elimination du meuble .....	55
Conseils utiles .....	56
Indications pour la mise en linéaire du meuble Sydney 3 VCB-SELF .....	58

## 1. Introduction - But du manuel/Champ d'application

Ce manuel d'instructions concerne la ligne de meubles réfrigérés **Sydney 3 VCA-VCB-SELF-H125-H150**.

Les informations suivantes ont pour fonction de fournir les indications sur:

- Utilisation du meuble;
- Caractéristiques techniques;
- Installation et montage;
- Informations pour le personnel préposé à l'utilisation;
- Interventions d'entretien.

Le manuel doit être considéré comme partie intégrante du meuble et doit être conservé pendant toute la durée de celui-ci.

Le fabricant est dégagé de toute responsabilité éventuelle dans les cas suivants:

- Emploi impropre du meuble;
- Installation incorrecte, non effectuée selon les normes indiquées;
- Défauts dans l'alimentation électrique;
- Insuffisances graves dans l'entretien prévu;
- Modifications et interventions non autorisées;
- Utilisation de pièces de rechange non originales;
- Non-respect partiel ou total des instructions;

### N.B. Les appareils électriques peuvent représenter un danger pour la santé.

L'installation et l'utilisation doivent se dérouler conformément aux normes et lois en vigueur.

Toute personne utilisant le meuble devra lire ce manuel.

## 2. Présentation - Usage prévu (Fig. 1)

La ligne de meubles réfrigérés **Sydney 3**, est une ligne complète de vitrines et de muraux semi-verticaux aptes à la conservation et à la vente de **charcuteries, produits laitiers, de gastronomie et viandes** prédisposée pour l'alimentation avec groupe de condensation extérieur.

Elle a été conçue dans différents modèles pour répondre à toutes les exigences du point de vente de la distribution moderne. La gamme de vitrines est complétée par les meubles d'angles ouverts et fermés de 90° 45° et la version sphérique (ROUND) pour les angles ouverts 90° et 45°.

Les versions actuelles sont:

- **Sydney 3 VCA 90 / 100** dans les longueurs 937-1250-1875-2500-3125-3750 (Fig. 1);
- **Sydney 3 VCB 90 / 100** dans les longueurs 937-1250-1875-2500-3125-3750 (Fig. 1);
- **Sydney 3 SELF 90 / 100** dans les longueurs 937-1250-1875-2500-3125-3750 (Fig. 1);
- **Sydney 3 H=125 / 150** dans les longueurs 937-1250-1875-2500-3750 (Fig. 1).

Les versions **Sydney 3 comptoir chaud et bain-marie (TCBM - TCPW), poisson, pain, pâtisserie et BT** ont des manuels spécifiques.

## 3. Normes et certifications, déclaration de conformité

Tous les modèles de comptoirs réfrigérés décrits dans ce manuel d'utilisation de la série:

**Sydney 3** répondent aux exigences essentielles de sécurité, santé et protection

exigés par les directives et lois européennes suivantes:

Directive	Normes harmonisées appliquées:
Machines 2006/42 CE;	EN ISO 14121; EN ISO 12100-1; EN ISO 12100-2; EN 378-2; EN 378-3; EN 378-4; EN 60079-10-1
Compatibilité électromagnétique 2004/108/CE;	EN 61000-3-2; EN 61000-3-12; EN 55014-1; EN 55014-2
Basse tension 2006/95/CE;	EN 60335-1; EN 60335-2-89/A2
Directive RoHS 2011/65/CE (restriction de l'utilisation de certaines substances dangereuses dans les appareils électriques et électroniques)	EN 50581
Règlement européen EC-1935/2004 (sur les matériaux destinés à entrer en contact avec la marchandise)	EN 1672-2



L'article 3 paragraphe 3 de la directive CEE 97/23 (PED) ne s'applique pas à ces comptoirs frigorifiques.

Les performances de ces comptoirs frigorifiques ont été déterminées par des tests effectués conformément à la norme:

- **EN ISO 23953:2012** aux conditions environnementales correspondantes à la classe climatique 3 (25 °C , 60% U.R.) voir tableau:

## Classes climatiques environnementales selon EN ISO 23953

Classe climatique de la chambre d'essai	Temp. bulbe sec °C	Humidité relative %	Point de rosée °C	Masse de la vapeur d'eau en air sec g/kg
0	20	50	9,3	7,3
1	16	80	12,6	9,1
2	22	65	15,2	10,8
3	25	60	16,7	12,0
4	30	55	20,0	14,8
6	27	70	21,1	15,8
5	40	40	23,9	18,8
7	35	75	30,0	27,3
8	23,9	55	14,3	10,2

La masse de la vapeur d'eau en air sec est un des points principaux qui influencent les performances et la consommation d'énergie des comptoirs frigorifiques

**Déclaration de conformité** La copie de la déclaration de conformité è annexée au comptoir frigorifique Si l'on perd la copie originale de la déclaration de conformité fournie avec le comptoir frigorifique, télécharger une copie en remplissant le module disponible aux adresses Internet:

- pour l'Italie: <http://www.arneg.it/conformita/it>
- pour l'étranger: <http://www.arneg.it/conformita/en>

## 4. Identification - Données de la plaque (Fig. 2)

La plaque matricule des vitrines se trouve à l'arrière du meuble tandis que celle des semi-verticaux se trouve à gauche, sur le dossier:

- 1 Nom et adresse du fabricant
- 2 Nom et longueur du meuble
- 3 Code du meuble
- 4 Numéro de série du meuble
- 5 Tension d'alimentation
- 6 Fréquence d'alimentation
- 7 Courant absorbé à régime
- 8 Puissance électrique à régime absorbée pendant la phase de réfrigération (Ventilateurs+câbles chauds+éclairage)
- 9 Puissance électrique à régime absorbée pendant la phase de dégivrage (Résistances blindées + câbles chauds + ventilateurs + éclairage)
- 10 Puissance d'éclairage (si prévu)
- 11 Surface utile d'exposition
- 12 Type de fluide frigorigène avec lequel l'installation fonctionne
- 13 Masse de gaz frigorigène avec lequel chaque installation individuelle est chargée (seulement pour meubles avec moteur incorporé)
- 14 Classe climatique ambiante et température de référence
- 15 Classe de protection contre l'humidité
- 16 Numéro de la commande avec lequel le meuble a été produit
- 17 Numéro de l'ordre avec lequel le meuble a été mis en production
- 18 Année de fabrication du meuble

Pour l'identification du meuble, en cas de demande d'assistance technique, il suffit de communiquer:

- le nom du produit(Fig. 2 - 2);

- le numéro de série(Fig. 2 - 4);
- le numéro de commande(Fig. 2 - 18).

## 5. Le Transport (Fig. 3)

Les meubles sont équipés d'un support en bois fixé à la base pour le déplacement par chariots à fourche.

Utiliser un chariot élévateur manuel ou électrique adéquat pour le levage du meuble en question.

## 6. Réception et premier nettoyage

A la réception du meuble:

- S'assurer que l'emballage soit intact et ne présente pas de dommages évidents;
- Désemballer avec soin pour ne pas endommager le meuble;
- Contrôler toutes les parties du meuble en vérifiant l'intégrité de ses composants;
- En cas de dommages, appeler immédiatement la société fournisseur;
- Effectuer un premier nettoyage en utilisant des produits neutres, essuyer avec un chiffon doux, ne pas utiliser de substances abrasives ou d'éponges métalliques, ne pas utiliser d'alcool ou de produits similaires pour les parties en méthacrylate (plexiglas).

Pour une élimination correcte de l'emballage, il faut tenir compte qu'il se compose de:

Bois - Polystyrène - Polythène - PVC - Carton.

Les matériaux cités ci-dessus sont conformes à la directive CEE 94/62.

## 7. Installation et conditions ambiantes (Fig. 3)

Pour l'installation, suivre les indications suivantes:

- Ne pas installer le meuble:
  - ♦ dans des lieux avec présence de substances gazeuses explosives;
  - ♦ à l'air libre et donc exposé aux agents atmosphériques;
  - ♦ à proximité de sources de chaleur (lumière solaire directe, installations de chauffage, lampes à incandescence, etc.);
  - ♦ près de courants d'air (portes, fenêtres, installations de climatisation, etc.) que dépassent une vitesse de 0.2 m/sec.
- Retirer les supports de bois de la base (utilisés pour le transport) et monter les pieds réglables (Rif. 2). Régler ces pieds de façon à ce que le meuble soit complètement horizontal et vérifier à l'aide d'un niveau (Rif. 1).
- Si le meuble est déplacé, il faut en vérifier à nouveau le nivellement.
- Avant de brancher le meuble à la ligne électrique, s'assurer que les données de la plaque correspondent aux caractéristiques de l'installation électrique à laquelle il doit être raccordé.
- Pour un bon fonctionnement du meuble, la température et l'humidité relative ambiantes doivent respecter les paramètres prévus par la norme **EN-ISO 23953 - 1/2** qui prévoit une Classe Climatique 3 (+25°C; H.R. 60%).

**ATTENTION!:** Installer au maximum 3 meubles mis en linéaire sur la même ligne d'alimentation électrique et frigorifique (1 Master + 2 Slave).

**N.B.** Toutes ces opérations doivent être effectuées uniquement par du personnel technique spécialisé.

## 8. Mise en linéaire des meubles (Fig. 6)

### KIT MISE EN LINEAIRE

SYDNEY 3 VCA				SYDNEY 3 VCB			
Réf	Dénomination	Code	N°.	Réf	Dénomination	Code	N°.
1	Vis TCEI M8x120	04711065	4	1	Vis TCEI M8x120	04711065	4
2	Écrou M8	04230600	4	2	Écrou M8	04230600	4
3	Bride mise en linéaire	02211300	4	3	Bride mise en linéaire	02211300	4
4	Axe d'alignement Ø 4x80	02940652	4	4	Axe d'alignement Ø 4x80	02940652	2
5	Vis TCEI M6x60 zinguée	04711009	1	5	Vis TCEI M6x60 zinguée	04711009	1
6	Écrou M6 zingué	04230400	1				
7	Bague pare-chocs en	01280418	1				

**N.B.(Fig. 7 Rif. 11) En cas de besoin, il est possible de régler le positionnement des montants de la superstructure - 9 - au moyen des vis - 8 - et du profil poignée - 10 - au moyen de la vis - 11 -. Normalement ces réglages sont effectués en usine mais à cause de mises en linéaire non régulières, il pourrait être nécessaire de rétablir le nivellement des superstructures et des profils poignée.**

## 9. Branchement électrique (Fig. 10 - Fig. 11)

- Le meuble doit être protégé en amont par un interrupteur automatique magnétothermique omnipolaire avec des caractéristiques adéquates et qui fera également fonction d'interrupteur général de sectionnement de la ligne.
- Informer l'opérateur de la position de l'interrupteur de façon à ce qu'il puisse l'atteindre rapidement en cas d'URGENCE.
- **L'installation électrique doit être munie de mise à terre.**
- Contrôler avant tout que la tension d'alimentation soit celle indiquée sur les données de plaque 230V / 50Hz (Fig. 2).
- Pour garantir un fonctionnement régulier, il faut que la variation maximale de tension soit comprise entre +/- 6% de la valeur nominale.
- Vérifier que la ligne d'alimentation ait des câbles de section adéquate, qu'elle soit protégée contre les surcharges et les dispersions vers masse conformément aux normes en vigueur.
- Dans le cas de lignes d'alimentation d'une longueur supérieure à 4-5 m, augmenter de façon adéquate la section des câbles.
- Dans le cas d'interruption de l'alimentation électrique, vérifier que tous les appareils électriques du magasin soient capables de redémarrer sans provoquer l'intervention des protections de surcharge. Dans le cas contraire, modifier l'installation de façon à différencier le démarrage des différents dispositifs.
- L'installateur doit fournir les dispositifs d'ancrage pour tous les câbles en entrée et en sortie du meuble.

L'interrupteur automatique magnétothermique doit être tel à ne pas ouvrir le circuit sur le neutre sans l'ouvrir en même temps sur les phases. Dans tous les cas, la distance d'ouverture des contacts doit être d'au moins 3 mm. L'installation électrique de réseau ne peut être modifiée que par du personnel habilité.

**N.B. Toutes ces opérations doivent être effectuées exclusivement par du personnel technique spécialisé.**

## 10. Positionnement sondes (Fig. 8)

S1	Sonde de contrôle du refoulement de l'air
S2	Sonde de contrôle du thermostat de fin dégivrage
S3	Sonde de contrôle de l'air d'aspiration
S4	Sonde de contrôle du thermomètre mécanique

- Sonde de température: NTC IP67 L=4000 code 04510153.
- Les sondes S1 - S3 doivent être bloquées à l'aide de serre-joints et ne doivent pas être isolées.
- La sonde S2 doit être fixée en contact avec le tube en cuivre (jamais en correspondance du ventilateur) à l'aide du ressort inox d'arrêt bulbe code 02230134.

**N.B. Toutes ces opérations doivent être effectuées exclusivement par du personnel technique spécialisé**

## 11. Contrôle et réglage de la température (Fig. 4)

La température de réfrigération est contrôlée par le thermomètre mécanique situé sur la tôle d'aspiration (Rif. 5).

Normalement les valeurs de la température sont programmées en usine au cours de la phase de test, il est cependant possible, en cas de besoin, d'en modifier la valeur en agissant sur le thermomètre/ thermostat Carel (OPTION) (Rif. 4) de la façon suivante:

- appuyer pendant quelques secondes la touche SEL;
- après quelques instants, la valeur programmée clignote;
- augmenter/diminuer la valeur de consigne à l'aide des touches indiquées par les flèches ▼ ▲;

- appuyer à nouveau SEL pour confirmer la nouvelle valeur.

**N.B. Toutes ces opérations doivent être effectuées exclusivement par du personnel technique spécialisé.**

## 12. Eclairage

Des lampes fluorescentes de type OSRAM 76 NATURA DE LUXE sont montées sur les modèles qui les prévoient et se trouvent alors sur le toit de la superstructure en verre.

## 13. Remplacement lampes (Fig. 4)

Pour le remplacement des lampes, procéder de la façon suivante:

- Retirer le courant du meuble.
- Faire tourner l'enveloppe de protection et la lampe d'environ 90° (jusqu'au déclic) (Rif. 6) et la retirer de la douille vers le bas.
- Enlever les capuchons, retirer la lampe de l'enveloppe protectrice et la remplacer par la neuve.
- Réinsérer les capuchons en vérifiant que les contacts soient correctement logés dans leurs trous.
- Replacer l'ensemble lampe et enveloppe dans la douille en le faisant tourner de 90° jusqu'au déclic de blocage.
- Rebrancher l'alimentation électrique.

## 14. Rideau de nuit - en option - (Fig. 4) (seulement pour les versions H125 H150)

Pour éviter la dispersion inutile du froid et pour garantir l'hygiène de la marchandise exposée pendant les heures nocturnes, les version H125 et H150 disposent en option de rideaux de nuit manuels (Rif. 9).

Pour le fonctionnement correct du meuble, l'extrémité inférieure du rideau de nuit doit être à une distance d'environ 10mm de la tôle d'aspiration, elle ne doit pas appuyer ni dépasser cette limite.

## 15. Le remplissage du meuble (Fig. 5)

Pour remplir le meuble, il est nécessaire d'observer certains règles importantes:

- disposer la marchandise de façon à ne pas dépasser la ligne de chargement maximum (Rif. 9); dépasser cette limite signifie empêcher la bonne circulation de l'air, ce qui provoque des températures de la marchandise plus élevées et la possible formation de glace sur l'évaporateur (Rif. 9).
- la disposition uniforme des marchandises, sans zones vides, garantit un meilleur fonctionnement du meuble.
- nous conseillons de finir d'abord la marchandise qui se trouve depuis plus longtemps dans le meuble par rapport à la marchandise nouvelle en entrée (roulement des denrées alimentaires).

**N.B. Le meuble réfrigéré est apte à conserver la température du produit exposé mais non à faire baisser cette température, par conséquent les denrées alimentaires ne doivent être introduites que si elles ont déjà été refroidies à leur température respective de conservation. Pour cette raison, les produits qui ont été chauffés ne doivent pas être introduits dans le meuble.**

## 16. Dégivrage et écoulement eau (Fig. 9)

La ligne de meubles réfrigérés Sydney 3 peut être équipée de 2 systèmes automatiques de dégivrage:

- DEGIVRAGE NATUREL (par l'arrêt du cycle de réfrigération)
- DEGIVRAGE ELECTRIQUE (OPTION) (par l'utilisaton d'une résistance blindée dans l'évaporateur):

Les meubles Sydney 3 sont prédisposés pour un écoulement au sol de l'eau de dégivrage, il est donc nécessaire de:

- prévoir un écoulement au sol avec une légère pente;
- installer un siphon entre la conduite d'écoulement du meuble et le raccordement au sol;
- sceller hermétiquement la zone d'écoulement au sol.

Ceci permet d'éviter les mauvaises odeurs à l'intérieur du meuble, la dispersion de l'air réfrigéré et le possible dysfonctionnement du meuble dû à l'humidité.

**N.B. Faire vérifier périodiquement par un opérateur qualifié que les branchements hydrauliques soient en parfait état de fonctionnement.**

## 17. Antibuée

Pour empêcher que les vitres puissent s'embuer, les versions réfrigérées prévoient des résistances électriques (câbles chauds).

## 18. Arrêt vitre frontale (Fig. 7)

La version SELF dispose d'arrêts vitre frontale.

Ils s'insèrent par déclic et il faut les tourner vers la gauche pour bloquer et vers la droite pour débloquer la vitre.

Placer 2 arrêts par vitre.

**N.B. Retirer la vitre avant d'appliquer les arrêts vitres**

**N.B. Toutes ces opérations doivent être effectuées exclusivement par du personnel technique spécialisé.**

## 19. Entretien et nettoyage

**ATTENTION! AVANT TOUTE OPERATION D'ENTRETIEN ET DE NETTOYAGE, COUPER LE COURANT DU MEUBLE À L'AIDE DE L'INTERRUPTEUR GENERAL.**

Les produits alimentaires peuvent se détériorer à cause de microbes et bactéries.

Le respect des normes hygiéniques est indispensable pour garantir la protection de la santé du consommateur, en plus du respect de la chaîne du froid dont le point de vente représente le dernier maillon contrôlable.

Le nettoyage des meubles réfrigérés se subdivise de la façon suivante:

### **Le nettoyage des parties externes (Quotidien / Hebdomadaire)**

- Nettoyer toutes les semaines toutes les parties externes du meuble en utilisant des détergents neutres d'usage domestique ou de l'eau et du savon.
- Rincer avec de l'eau propre et sécher avec un chiffon doux.
- NE PAS utiliser de produits abrasifs ou solvants qui pourraient dégrader les surfaces du meuble.
- NE PAS pulvériser de l'eau ou de détergent sur les parties électriques du meuble.
- NE PAS utiliser de l'acool pour nettoyer les parties en méthacrylate (plexiglas).

### **Le nettoyage des parties internes (Quotidien)**

Le nettoyage des parties internes du meuble a pour but de détruire les bactéries de façon à **assurer la protection des marchandises.**

Avant de procéder au nettoyage interne d'un meuble ou d'une partie d'un meuble, il est nécessaire de:

- Le vider complètement des marchandises qu'il contient,
- Retirer le courant du meuble au moyen de l'interrupteur général.

Retirer alors les parties amovibles telles que plateaux d'exposition, grillages divers, etc. qui doivent être lavés avec de l'eau tiède et du détergent/désinfectant et ensuite essuyés soigneusement.

- Nettoyer avec soin le bac de fond.

Pour laver avec de l'eau courante le bac interne du meuble, il faut prédisposer, au moment de l'installation du meuble, un écoulement fixe de l'eau au sol.

Nettoyer régulièrement l'égouttoir et l'écoulement en soulevant, si nécessaire, la tôle ventilateurs.

**Pour protéger les mains pendant ces opérations, nous conseillons d'utiliser des gants de travail.**

A la fin des opérations de nettoyage, remonter les éléments amovibles secs et rétablir l'alimentation électrique. Quand la température interne atteint la valeur de fonctionnement, il est possible de remplir le meuble avec les produits à exposer.

**N.B. Pendant les opérations de nettoyage, éviter de mouiller les ventilateurs, les lampes de plafond, les câbles électriques et tous les appareils électriques en général.**

## 20. Elimination du meuble

Conformément aux normes sur l'élimination des déchets en vigueur dans chaque pays et pour le respect de notre environnement, nous vous invitons vivement à diviser les parties du meuble de façon à pouvoir les détruire séparément ou les récupérer.

Toutes les parties qui composent le meuble ne peuvent pas être détruites avec les déchets urbains à

l'exception des composants métalliques qui ne figurent pas parmi les déchets spéciaux dans la plupart des pays européens.

Matériaux employés pour la fabrication du meuble:

- Acier inoxydable 18/10 (AISI 304): structure de base du meuble, finitions diverses
- Tube en fer: châssis inférieur
- Cuivre, Aluminium: circuit frigorifique, installation électrique, finitions diverses
- Tôle zinguée: socle moteur, panneaux inférieurs, panneaux vernis
- Polyuréthane expansé (R134a): isolation thermique
- Verre trempé: vitres périmétrales
- PVC: profils pare-chocs, profil fermeture socle
- Bois: châssis latéraux cuve à isolement mousse
- Corian®: plan de travail et joues de terminaison
- Polystyrène: joues de terminaison

## 21. Conseils utiles

Nous conseillons à l'opérateur de lire attentivement le **Manuel d'Installation et d'utilisation** pour qu'il puisse, en cas de panne, fournir par téléphone les informations les plus précises possibles au service d'**Assistance technique**.

**Avant d'effectuer toute opération d'entretien sur un meuble frigorifique, s'assurer que l'alimentation électrique est débranchée.**

**Dans le cas où le client remarquerait une anomalie quelconque dans le fonctionnement du meuble, avant de s'alarmer et de contacter le Service d'Assistance, il faut absolument vérifier les points suivants:**

- Vérifier que les valeurs de température et d'humidité ambiantes ne dépassent pas celles spécifiées. Pour cette raison, il est indispensable que les installations de climatisation, de ventilation et de chauffage du point de vente soient toujours en parfaites conditions d'efficacité.
- Limiter la vitesse de l'air ambiant à proximité des ouvertures du meuble à des valeurs inférieures à 0,2 m/s; en particulier, il faut éviter que les courants d'air et les bouches de refoulement de l'installation de climatisation soient dirigés vers les ouvertures du meuble.
- Éviter que le rayonnement solaire frappe directement les marchandises exposées.
- Limiter la température des surfaces rayonnantes présentes dans le point de vente, par exemple en isolant les plafonds.
- Ne pas utiliser de spots avec des lampes à incandescence orientés directement sur le meuble.
- N'introduire dans le meuble que des marchandises à la température qui caractérise normalement la chaîne du froid.
- Vérifier que le meuble soit toujours capable de conserver cette température.
- Respecter la limite de remplissage et de toute façon éviter de surcharger le meuble.
- Au moment de remplir le meuble, faire en sorte que les marchandises introduites les premières soient aussi les premières à être vendues.
- Surveiller périodiquement la température de fonctionnement du meuble et celle des denrées exposées (au moins 2 fois par jour, week-end compris).
- En cas de panne du meuble, prendre immédiatement toutes les mesures nécessaires pour éviter tout réchauffement des denrées réfrigérées qui y sont exposées (les remettre dans la chambre principale, etc.).
- Éliminer immédiatement tout inconfort détecté (vis desserrées, lampes grillées, etc.)
- Vérifier périodiquement le fonctionnement du dégivrage automatique du meuble (fréquence, durée, température de l'air, rétablissement du fonctionnement normal, etc.).
- Vérifier périodiquement l'écoulement des eaux provenant du dégivrage (libérer les égouttoirs, nettoyer les filtres éventuels, contrôler les siphons, etc.).
- Contrôler si des condensations anormales se produisent, dans ce cas prévenir immédiatement le technicien frigoriste.
- Effectuer avec régularité absolue toutes les opérations d'entretien de prévention.
- Éliminer l'eau de dégivrage, ou l'eau utilisée pour le lavage, à travers le réseau d'égouts ou l'installation de dépuración conformément aux lois en vigueur, parce que celle-ci peut entrer en contact avec des substances polluantes dues à la nature du produit, à d'éventuels résidus, aux fuites accidentelles de récipients de liquides ainsi qu'à l'utilisation de détergents non autorisés.



- EN CAS DE FUITE DE GAZ OU D'INCENDIE: Ne pas s'arrêter avec la tête dans le lieu où se trouve le meuble si ce lieu n'a pas été correctement aéré. Débrancher le meuble en utilisant l'interrupteur général en amont de l'appareil. NE PAS UTILISER D'EAU POUR ETEINDRE LES FLAMMES MAIS UNIQUEMENT DES EXTINCTEURS A SEC.

## **Version H125 H150**

- En cas de coupure électrique, il est nécessaire de fermer le meuble avec les rideaux de nuit.
- Si la suspension du courant électrique est programmée, il est nécessaire d'anticiper de deux heures au moins la fermeture du meuble avec les rideaux de nuit, tout en faisant fonctionner le meuble à plein régime.

**TOUTE AUTRE UTILISATION QUE CELLES EXPLICITEMENT INDIQUÉES DANS CE MANUEL DOIT ETRE CONSIDEREE DANGEREUSE ET LE FABRICANT NE PEUT ETRE RETENU RESPONSABLE DES DOMMAGES DERIVANT D'UN USAGE IMPROPRE, ERRONEE OU IRRATIONNABLE.**

**NUMEROS UTILES:CENTRALE +39 0499699333 - FAX +39 9699444 - CALL CENTER 848 800225**

## 1. Indications pour la mise en linéaire du meuble Sydney 3 VCB-SELF

**Retirer le courant du meuble avant toute opération**

Suivre les indications suivantes:

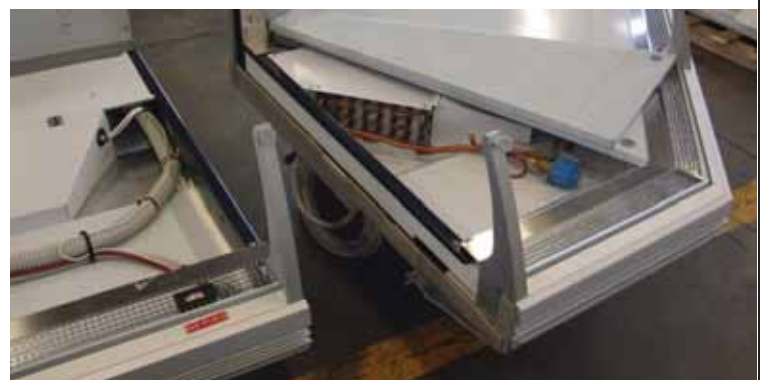
### 1 Désemballage



### 2 Enlever le châssis en bois utilisé pour le transport en dévissant les pieds. Après avoir retiré le châssis, revisser les pieds à une hauteur de 25mm



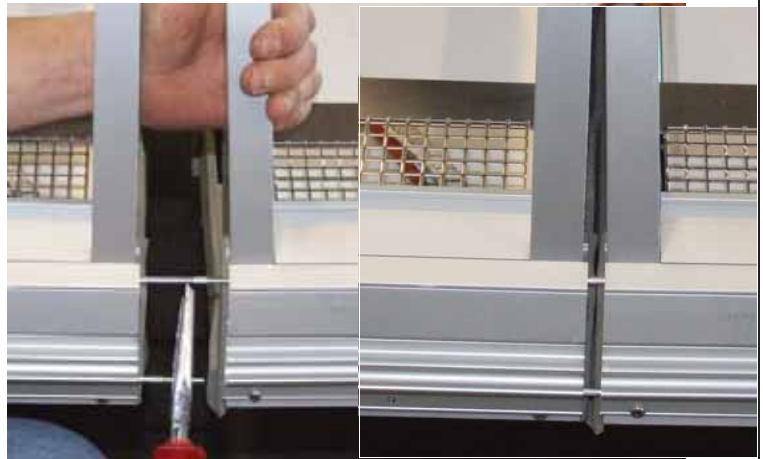
### 3 Approcher les meubles et retirer les plateaux.



### 4 Ouvrir l'emballage qui contient le kit de mise en linéaire et insérer les broches.



5 Insérer les broches sur l'autre meuble tout en le rapprochant.



6 Enlever le plan de travail pour accéder au groupe de mise en linéaire



7 Fixer la partie supérieure à l'aide des vis d'assemblage.



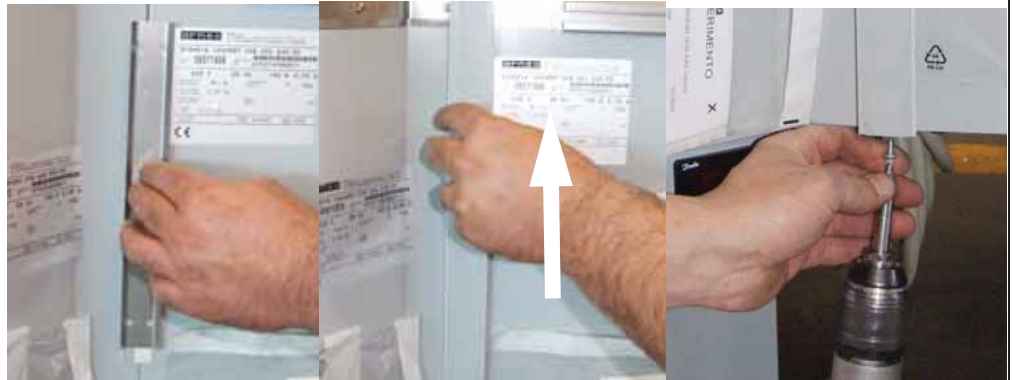
8 Fixer la partie inférieure à l'aide des vis d'assemblage.



9 Redresser les montants avants en aluminium.



10 Monter le support pour la protection arrière antifuites avec les vis taraudeuses, insérer la protection arrière antifuites et la fixer.



11 Préparer les profils poignée/pare-chocs.



12 Desserrer les goujons en plastique de façon à pouvoir insérer la vitre correctement jusqu'au fond.



13 Fixer les goujons en plastique.



14 Monter la vitre frontale



15 Régler les vitres frontales



# Manual de Instalación y Uso

## INDICE

ILLUSTRACIONES .....	1
Datos Técnicos .....	8
Introducción - Finalidad del manual/Campo de aplicación.....	63
Presentación - Uso previsto (Fig. 1).....	63
Normas y certificaciones, declaración de conformidad.....	63
Identificación - Datos de placa (Fig. 2).....	64
Expedición (Fig. 3) .....	65
Recepción y primera limpieza .....	65
Instalación y condiciones ambientales (Fig. 3) .....	65
Unión de los muebles (Fig. 6) .....	65
Conexión eléctrica (Fig. 10 - Fig. 11) .....	66
Posición de las sondas (Fig. 8) .....	66
Control y regulación de la temperatura (Fig. 4).....	66
Iluminación .....	66
Sustitución lámparas (Fig. 4) .....	66
Cortina nocturna - opcional - (Fig. 4) (solo versiones H125 H150).....	67
Carga del mueble (Fig. 5) .....	67
Descarcho y desagüe (Fig. 9) .....	67
Antiempañamiento .....	67
Sujeta cristal frontal (Fig. 7) .....	67
Mantenimiento y limpieza.....	68
Fin de la vida útil del mueble.....	68
Consejos útiles.....	69
Indicaciones para alineación de los muebles Sydney 3 VCB-SELF .....	70

## 1. Introducción - Finalidad del manual/Campo de aplicación

Este manual de instrucciones hace referencia a la línea de muebles refrigerados **Sydney 3 VCA-VCB-SELF-H125- H150**.

La información siguiente tiene por objeto suministrar indicaciones sobre:

- Uso del mueble.
- Características técnicas.
- Instalación y montaje.
- Información para el personal encargado.
- Operaciones de mantenimiento.

El presente manual pertenece al mueble, por lo tanto deberá ser conservado durante toda su vida útil.

El fabricante no se responsabilizará en los siguientes casos:

- Uso impropio del mueble.
- Instalación incorrecta, no conforme con las normas indicadas.
- Defectos de la alimentación eléctrica.
- Graves carencias sobre el mantenimiento previsto.
- Modificaciones e intervenciones no autorizadas.
- Utilización de repuestos no originales.
- Incumplimiento parcial o total de las instrucciones.

**Nota: Los aparatos eléctricos pueden ser peligrosos para la salud.**

**Las normativas y leyes vigentes deben ser respetadas durante la instalación y el uso. Las personas que usen este mueble deben leer este manual.**

## 2. Presentación - Uso previsto (Fig. 1)

La línea de muebles refrigerados **Sydney 3** es una línea completa de vitrinas y murales semiverticales idónea para la conservación y venta de **embutidos, lácteos, productos de gastronomía y carnes** con predisposición para alimentación con grupo condensador remoto.

Se ha proyectado en diversos modelos para responder a todas las exigencias del punto de venta de la moderna distribución. Completan la gama los muebles angulares, abiertos y cerrados de 90° y 45°, y la versión esférica (ROUND) para ángulos abiertos de 90° y 45°.

Las versiones actuales son:

- **Sydney 3 VCA 90 / 100** con las siguientes longitudes 937-1250-1875-2500-3125-3750 (Fig. 1).
- **Sydney 3 VCB 90 / 100** con las siguientes longitudes 937-1250-1875-2500-3125-3750 (Fig. 1).
- **Sydney 3 SELF 90 / 100** con las siguientes longitudes 937-1250-1875-2500-3125-3750 (Fig. 1).
- **Sydney 3 H=125 / 150** con las siguientes longitudes 937-1250-1875-2500-3750 (Fig. 1).

**Para las versiones Sydney 3 Mesa Caliente y Baño María (TCBM - TCPW), Pescado, Pan, Pastelería y BT existen manuales específicos.**

## 3. Normas y certificaciones, declaración de conformidad

Todos los modelos de muebles refrigeradores descritos en este manual de uso de la serie:

**Sydney 3** cumplen con los requisitos esenciales de seguridad, salud y protección requeridos por las siguientes directivas y leyes europeas:

Directiva	Normas armonizadas aplicadas
Máquinas 2006/42 CE	EN ISO 14121; EN ISO 12100-1; EN ISO 12100-2; EN 378-2; EN 378-3; EN 378-4; EN 60079-10-1
Compatibilidad Electromagnética 2004/108/CE	EN 61000-3-2; EN 61000-3-12; EN 55014-1; EN 55014-2
Baja Tensión 2006/95/CE	EN 60335-1; EN 60335-2-89/A2
Directiva RoHS 2011/65/CE (restricción del uso de determinadas sustancias peligrosas en los equipos eléctricos y electrónicos)	EN 50581
Reglamento Europeo EC-1935/2004 (sobre los materiales destinados a entrar en contacto con los productos)	EN 1672-2



*El Artículo 3, apartado 3 de la directiva CEE 97/23 (PED) no se aplica a estos muebles.*

Las prestaciones de estos muebles refrigerados se han determinado con test llevado a cabo en conformidad con la norma

- **EN ISO 23953:2012** para las condiciones ambientales correspondientes a la clase climática 3 (25 °C , 60% H.R.) véase tabla:

## Clases climáticas ambientales según EN ISO 23953

Clase Climática de la cámara de prueba	Temp. bulbo seco °C	Humedad relativa %	Punto de rocío °C	Masa del vapor de agua en aire seca g/kg
0	20	50	9,3	7,3
1	16	80	12,6	9,1
2	22	65	15,2	10,8
3	25	60	16,7	12,0
4	30	55	20,0	14,8
6	27	70	21,1	15,8
5	40	40	23,9	18,8
7	35	75	30,0	27,3
8	23,9	55	14,3	10,2

La masa del vapor de agua en aire seca es uno de los puntos principales que influyen los rendimientos y el consumo de energía de los muebles

**Declaración de conformidad** Al mueble se anexa una copia de la declaración de conformidad. Si se pierde la copia original de la Declaración de Conformidad que se proporciona en dotación con el mueble, descargar una copia rellenando el formulario presente en las direcciones de Internet:

- para Italia: <http://www.arneg.it/conformita/it>
- para el extranjero: <http://www.arneg.it/conformita/en>

## 4. Identificación - Datos de placa (Fig. 2)

En las vitrinas, la placa de características está presente en la parte trasera del mueble, en los semiverticales la placa se encuentra en la parte lateral izquierda, con:

- 1 Nombre y dirección del fabricante
- 2 Nombre y longitud del mueble
- 3 Código del mueble
- 4 Número de matrícula del mueble
- 5 Tensión de alimentación
- 6 Frecuencia de alimentación
- 7 Corriente absorbida con funcionamiento en régimen normal
- 8 Potencia eléctrica absorbida con funcionamiento a régimen normal durante la fase de refrigeración (Ventiladores+cables calientes antivaho+iluminación)
- 9 Potencia eléctrica absorbida con funcionamiento a régimen normal durante la fase de descarche (Resistencias blindadas + cables calientes antivaho+ ventiladores + iluminación)
- 10 Potencia de iluminación (si se ha previsto)
- 11 Superficie expositiva útil
- 12 Tipo de fluido frigorígeno para funcionamiento de la instalación
- 13 Masa de gas frigorígena cargada en cada instalación (solo para muebles con motor incorporado)
- 14 Clase climática ambiental y temperatura de referencia
- 15 Clase de protección contra humedad
- 16 Número de pedido para el que se ha producido el mueble
- 17 Número de orden de producción del mueble
- 18 Año de fabricación del mueble

Para identificar el mueble, en caso de asistencia técnica, será suficiente comunicar:

- nombre del producto(Fig. 2 - 2);
- número de matrícula(Fig. 2 - 4);
- número de pedido(Fig. 2 - 18).



## 5. Expedición (Fig. 3)

En la base del mueble ha sido fijado un soporte de madera para ser transportado con carretilla de horquilla.

Utilizar una carretilla elevadora de mano o eléctrica capaz de levantar el mueble.

## 6. Recepción y primera limpieza

- Al recibir el mueble:
- Controlar la integridad del embalaje y que a simple vista no se adviertan daños.
- Desembalar con cuidado para no dañar el mueble.
- Controlar todo el mueble comprobando la integridad de sus componentes.
- Si se advierten daños, llamar inmediatamente la casa distribuidora.
- Proceder con la primera limpieza utilizando productos neutros, secar con un paño suave, no utilizar sustancias abrasivas o esponjas metálicas, no utilizar alcohol o similar para las partes de metacrilato (plexiglás)..

Para una correcta eliminación del embalaje subdividir según el tipo de material:

Madera - Poliestireno - Politen - PVC - Cartón.

En cumplimiento de la directiva CEE 94/62 declaramos idóneos los materiales arriba citados.

## 7. Instalación y condiciones ambientales (Fig. 3)

Para la instalación realizar lo siguiente:

- No colocar el mueble:
  - ♦ en ambientes con sustancias gaseosas explosivas.
  - ♦ a la intemperie, sometido a la acción de los agentes atmosféricos.
  - ♦ cerca de fuentes de calor (luz solar directa, calefacción, lámparas incandescentes, etc.)
  - ♦ cerca de corrientes de aire (puertas, ventanas, climatizadores, etc.) que superen los 0.2 m/s de velocidad.
- Quitar los soportes de madera de la base (utilizados para el transporte) y montar los pies regulables (Rif. 2), manipulándolos hasta nivelar el mueble, controlando con un nivel (Rif. 1) su perfecta horizontalidad.
- Si el mueble cambia de ubicación realizar nuevamente su nivelación.
- Antes de conectar el mueble a la línea eléctrica verificar que los datos de placa correspondan con las características de la instalación eléctrica con la cual deberá conectarse.
- Para un correcto funcionamiento del mueble, la temperatura y humedad relativa ambiente deberán respetar los parámetros previstos por la normativa EN 441-4, la cual prevé para la Clase Climática 3 (+25°C; H.R. 60%).

**¡ATENCIÓN!: instalar como máximo 3 muebles en serie para una misma línea de alimentación eléctrica y frigorífica (1 Master + 2 Slave).**

**Nota: todas estas operaciones tienen que ser efectuadas por personal técnico especializado.**

## 8. Unión de los muebles (Fig. 6)

### KIT UNIÓN CANAL (EN LÍNEA)

SYDNEY 3 VCA				SYDNEY 3 VCB			
Pos	Denominación	Código	P	Pos	Denominación	Código	P
1	Tornillo TCEI M8x120	0471106	4	1	Tornillo TCEI M8x120	0471106	4
2	Tuerca M8	0423060	4	2	Tuerca M8	0423060	4
3	Estribo para unión en	0221130	4	3	Estribo para unión en	0221130	4
4	Clavija (pasador) de	0294065	4	4	Clavija (pasador) de	0294065	2
5	Tornillo TCEI M6x60	0471100	1	5	Tornillo TCEI M6x60	0471100	1
6	Tuerca M6 galvanizada	0423040	1				
7	Virola (perfil) paragolpes	0128041	1				

**Nota: (Fig. 7 Rif. 11) Si fuera necesario, se puede regular la posición de los montantes de la superestructura - 9 - por medio de los tornillos - 8 - y del perfil manilla - 10 - a través del tornillo - 11. Normalmente estas regulaciones se llevan a cabo en fábrica pero a causa de ensamblados irregulares podría ser necesario ajustar el nivel de las superestructuras y de los perfiles manilla.**

## 9. Conexión eléctrica (Fig. 10 - Fig. 11)

- La instalación deberá poseer en un punto anterior a la entrada al mueble un interruptor automático magnetotérmico omnipolar de características adecuadas y con función de interruptor general seccionador de la línea.
- Instruir al operador sobre la posición del interruptor de manera tal que pueda manipularlo a tiempo en caso de EMERGENCIA..
- **La instalación eléctrica deberá contar con puesta a tierra.**
- Controlar previamente que la tensión de alimentación corresponda con la indicada en la placa 230V / 50Hz (Fig. 2).
- Para garantizar un funcionamiento regular, la variación máxima de tensión deberá estar comprendida entre +/- 6% del valor nominal.
- Controlar que la línea de alimentación tenga cables de sección adecuada, esté protegida contra las sobrecorrientes y las dispersiones hacia masa, en conformidad con las normas vigentes.
- Para líneas de alimentación con una longitud de más de 4 - 5 m, aumentar adecuadamente la sección de los cables.
- En caso de interrupción de la alimentación eléctrica, verificar que todos los aparatos eléctricos del local sean capaces de reactivarse sin que entren en acción las protecciones por sobrecarga, si esto fuera así, modificar la instalación para diferenciar los diferentes dispositivos de arranque.
- El instalador tiene que suministrar los dispositivos de anclaje para todos los cables en entrada y salida del mueble.

El interruptor automático magnetotérmico no deberá abrir el circuito sobre el neutro sin ser simultáneamente abierto también sobre las fases y en todo caso la distancia de apertura de los contactos deberá ser de al menos 3 mm. La instalación eléctrica de red puede ser modificada sólo por personal habilitado.

**Nota: Todas estas operaciones tienen que ser efectuadas por personal técnico especializado.**

## 10. Posición de las sondas (Fig. 8)

S1	Sonda de control de la descarga de aire
S2	Sonda de control del termostato de fin de descarche
S3	Sonda de control del aire de aspiración
S4	Sonda de control del termómetro mecánico

- Sonda de temperatura: NTC IP67 L=4000 cod.04510153.
- Las sondas S1 - S3 deben ser fijadas con bornes y no deben aislarse.
- La sonda S2 debe ser fijada en contacto con el tubo de cobre (nunca al lado del ventilador) usando el muelle inoxidable sujeta bulbo cod.02230134.

**Nota: todas estas operaciones deben ser realizadas por personal técnico especializado.**

## 11. Control y regulación de la temperatura (Fig. 4)

El control de la temperatura de refrigeración se realiza por medio del termómetro mecánico colocado en la chapa de aspiración (Rif. 5).

Normalmente los valores de la temperatura se configuran en fábrica durante las pruebas; si fuera necesario se puede cambiar el valor por medio del termómetro/termostato Carel (OPCIONAL) (Rif. 4) de la siguiente manera:

- pulsar unos segundos la tecla SEL;
- después de algunos instantes el valor configurado aparece en intermitente;
- aumentar /disminuir el valor del set-point utilizando los botones marcados por las flechas ▼ ▲;
- pulsar de nuevo SEL para confirmar el nuevo valor.

**Nota: todas estas operaciones deben ser realizadas por personal técnico especializado.**

## 12. Iluminación

En los casos previstos, se han montado lámparas fluorescentes tipo OSRAM 76 NATURA DE LUXE en el techo de la superestructura de cristal.

## 13. Sustitución lámparas (Fig. 4)

Para sustituir las lámparas proceder como sigue:

- Desconectar eléctricamente el mueble.
- Girar la protección y la lámpara aprox. 90° (hasta que haga clic) (Rif. 6) y extraer ambas del portalámparas empujando hacia abajo.
- Quitar los capuchones, extraer la lámpara de su protección y sustituirla por la nueva.
- Volver a introducir los capuchones verificando que los contactos hayan sido correctamente introducidos en los orificios correspondientes.
- Reponer la lámpara con su protección en el portalámparas girando 90° hasta el clic de bloqueo.
- Restablecer la alimentación eléctrica.

## 14. Cortina nocturna - opcional - (Fig. 4) (solo versiones H125 H150)

Para evitar inútiles dispersiones de frío y para garantizar la higiene de la mercancía expuesta durante las horas nocturnas, en las versiones H125 y H150 se encuentran a disposición, como accesorio opcional, las cortinas nocturnas manuales (Rif. 9).

Para un correcto funcionamiento del mueble, el extremo inferior de la cortina nocturna deberá mantenerse a una distancia de aprox. 10 mm de la chapa de aspiración, no deberá apoyarse o sobrepasar este límite.

## 15. Carga del mueble (Fig. 5)

Al introducir los productos en el mueble tener en cuenta las siguientes reglas importantes:

- disponer la mercancía sin superar la línea máxima de cargo (Rif. 9); superar este límite significa interrumpir la correcta circulación del aire, alcanzando temperaturas de la mercancía más elevadas que pueden provocar formaciones de hielo en el evaporador (Rif. 9).
- la disposición uniforme de la mercancía, sin zonas vacías, garantiza un mejor funcionamiento del mueble.
- se aconseja vender antes la mercancía ya existente y luego la recién introducida (rotación de los productos alimenticios).

**Nota: El mueble refrigerado es idóneo para mantener la temperatura del producto expuesto y no para disminuirla, por lo tanto los productos alimenticios se tienen que introducir sólo si están enfriados a sus correspondientes temperaturas de conservación. Por esto, los productos que han sufrido un calentamiento no se tienen que introducir en el mueble.**

## 16. Descarche y desagüe (Fig. 9)

La línea de muebles refrigerados Sydney 3 puede estar dotada con 2 sistemas de descarche automático:

- DESCARCHE CON PARADA SIMPLE (por medio de la parada del ciclo de refrigeración)
- DESCARCHE ELÉCTRICO (OPCIONAL) (por medio de la utilización de una resistencia blindada en el evaporador):

Los muebles Sydney 3 previenen el desagüe a nivel de suelo del agua de descarche, por lo tanto es necesario:

- que el desagüe tenga una ligera pendiente.
- instalar un sifón entre el conducto de descarga del mueble y el desagüe del suelo.
- sellar herméticamente el desagüe del suelo.

De esta forma se evitarán malos olores dentro del mueble, la dispersión del aire refrigerado y problemas de funcionamiento debidos a la humedad.

**Nota: controlar periódicamente la eficiencia de las conexiones hidráulicas, esta labor deberá realizarla un técnico especializado.**

## 17. Antiempañamiento

En las versiones refrigeradas, para impedir que los cristales se empañen, existen resistencias eléctricas (cables calientes).

## 18. Sujeta cristal frontal (Fig. 7)

En la versión SELF están presentes sujeta cristales frontales.

Se montan simplemente encajándolos, girándolos hacia la izquierda para bloquear, y hacia la derecha para desbloquear el cristal.

Montar 2 sujeta cristales para cada cristal.

**Nota: montar los sujeta cristales retirando antes el cristal**

**Nota: todas estas operaciones deben ser realizadas por personal técnico especializado.**

## 19. Mantenimiento y limpieza

**¡ATENCIÓN!: ANTES DE CUALQUIER OPERACIÓN DE MANTENIMIENTO Y LIMPIEZA, DESCONECTAR ELÉCTRICAMENTE EL MUEBLE A TRAVÉS DEL INTERRUPTOR GENERAL.**

Los productos alimenticios pueden deteriorarse a causa de microbios y bacterias.

El respeto de las normas higiénicas es indispensable para garantizar la tutela de la salud del consumidor, además de la cadena del frío, de la cual el punto de venta constituye el último eslabón controlable.

La limpieza de los muebles frigoríficos se divide en las siguientes partes:

### Limpieza exterior (Diaria / Semanal)

- Limpiar una vez a la semana exteriormente todo el mueble, utilizar detergentes neutros de uso doméstico o agua y jabón.
- Enjuagar con agua limpia y secar con un paño suave.
- NO usar productos abrasivos o solventes, pueden alterar las superficies de los muebles.
- NO pulverizar agua o detergente sobre las partes eléctricas del mueble.
- NO usar alcohol para limpiar las partes de metacrilato (plexiglás).

### Limpieza interior (Diaria)

La limpieza de las partes internas del mueble tiene por objeto destruir los microorganismos patógenos **asegurando la protección de la mercancía.**

Antes de comenzar la limpieza interior del mueble o parte de él, será necesario:

- Quitar toda la mercancía.
- Desconectar eléctricamente el mueble por medio del interruptor general.

Después, desmontar las partes extraíbles como bandejas expositoras, rejillas, etc., y lavarlas con agua tibia y detergente añadiendo un desinfectante; para terminar, secar cuidadosamente.

- Limpiar bien la cubeta de fondo.

Para poder limpiar con agua corriente la cubeta interna del mueble es necesario instalar antes un desagüe del mueble a nivel del suelo.

Limpiar frecuentemente las superficies de fondo de recogida de líquido, levantando la chapa de ventiladores donde sea necesario.

**Para proteger las manos durante estas operaciones se aconseja utilizar guantes de trabajo.**

Terminadas las operaciones de limpieza, volver a colocar las partes extraíbles que se habían desmontado y restablecer la alimentación eléctrica. Una vez se alcance la temperatura interna de funcionamiento es posible volver a llenar el mueble de productos en exposición.

**Nota: Evitar que ventiladores, plafones, cables eléctricos y aparatos eléctricos en general se mojen durante las operaciones de limpieza.**

## 20. Fin de la vida útil del mueble

En conformidad con las normas sobre eliminación de desechos vigentes en cada país, y en pleno respeto del ambiente natural, recomendamos subdividir las diferentes partes del mueble de acuerdo al material de que están compuestas, para eliminar en forma separada o recuperarlo.

Todas las partes que componen el mueble no pueden ser eliminadas junto a los desechos producidos por el consumo urbano, a parte de los componentes metálicos, que de todas maneras no figuran entre los desechos especiales en la mayoría de los países europeos.

Materiales empleados en la fabricación del mueble:

- Acero inoxidable 18/10 (AISI 304): estructura base del mueble, acabados varios
- Tubo de hierro: bastidor inferior
- Cobre, Aluminio: circuito frigorígeno, instalación eléctrica, acabados varios
- Chapa galvanizada: basamento motor, paneles inferiores, paneles pintados
- Poliuretano expandido (R134a): aislamiento térmico
- Vidrio templado: cristaleras perimetrales
- PVC: perfiles paragolpes, perfil cierre zócalo
- Madera: armazones laterales de cuba con espuma plástica
- Corian ®: tabla de trabajo y laterales
- Poliestireno: laterales

## 21. Consejos útiles

Se recomienda leer atentamente este **Manual de instalación y uso** para que, en caso de avería, el operador sea capaz de proporcionar información precisa al **Servicio de Asistencia Técnica**.

**Antes de efectuar cualquier operación de mantenimiento en el mueble frigorífico, comprobar que la clavija eléctrica haya sido desenchufada de la toma.**

**Si el cliente advierte alguna anomalía durante el funcionamiento del mueble, antes de alarmarse y contactar enseguida el Servicio de Asistencia, es importante controlar los siguientes puntos:**

- Los valores de la temperatura y de la humedad ambiental no deben superar los especificados. Por este motivo es indispensable mantener siempre al máximo la eficiencia de la instalación de climatización, la ventilación y la calefacción del punto de venta.
- La velocidad del aire ambiente deberá mantenerse por debajo de 0,2 m/s cerca de las aberturas de los muebles, en particular evitar que las corrientes de aire y las bocas de salida de la instalación de climatización estén orientadas directamente hacia las aberturas del mueble.
- Evitar que los rayos solares incidan directamente sobre la mercancía expuesta.
- Limitar la temperatura de las superficies que emitan radiaciones de calor en el punto de venta, por ejemplo aislando los techos.
- No utilizar focos con lámparas incandescentes directamente sobre el mueble.
- Introducir en el mueble solamente mercancía a la temperatura normalmente característica de la cadena de frío.
- Comprobar que el mueble sea siempre capaz de mantener dicha temperatura.
- Respetar el nivel máximo de carga evitando sobrecargar el mueble.
- Al cargar el mueble tener en cuenta que la mercancía existente es la primera que deberá ser vendida.
- Controlar periódicamente la temperatura de funcionamiento del mueble y de los productos en él contenidos (al menos 2 veces al día, también durante el fin de semana).
- En caso de avería del mueble, adoptar inmediatamente todas las precauciones para evitar que la mercancía en él contenida pierda frío (por ejemplo introduciéndola en la cámara principal, etc.).
- Solucionar inmediatamente pequeños problemas como: tornillos flojos, lámparas quemadas, etc.
- Controlar periódicamente el funcionamiento del descarche automático de los muebles (frecuencia, duración, temperatura del aire, restablecimiento del funcionamiento normal, etc.).
- Revisar la salida del agua de descongelación (limpiar escurrideros y posibles filtros, controlar los sifones, etc.).
- Controlar las posibles condensaciones anormales, si esto sucede contactar inmediatamente el técnico especializado en instalaciones frigoríficas.
- Efectuar regularmente todas las operaciones de mantenimiento previstas.
- Eliminar el agua de descongelación, o usada para el lavado, por medio de la red de alcantarillado o la instalación de depuración según las leyes vigentes. El agua de lavado puede contener restos de sustancias contaminantes debido al tipo de producto, posibles residuos, roturas accidentales de envases con líquidos y también por el uso de detergentes no autorizados.
- ANTE UN ESCAPE DE GAS O INCENDIO: No permanecer en el lugar donde se encuentra el mueble si éste no está adecuadamente ventilado. Desconectar el mueble por medio del interruptor general situado antes del punto de conexión al mueble. NO UTILIZAR AGUA PARA APAGAR EL INCENDIO, USAR SOLAMENTE EXTINTOR SECO.

### Versión H125 H150

- En caso de suspensión del suministro eléctrico es necesario cerrar mueble con las cortinas nocturnas.
- Si la suspensión del suministro eléctrico se conoce anticipadamente, cerrar el mueble con las tiendas nocturnas al menos un par de horas antes, poniéndolo a pleno régimen de funcionamiento.

**TODO USO NO EXPLÍCITAMENTE INDICADO EN ESTE MANUAL, SE CONSIDERA PELIGROSO, POR LO TANTO EL FABRICANTE NO SE RESPONSABILIZARÁ DE EVENTUALES DAÑOS CAUSADOS POR LA UTILIZACIÓN INDEBIDA, ERRÓNEA O IRRACIONAL DEL MUEBLE.**

**NÚMEROS ÚTILES: CENTRALITA +39 0499699333 - FAX +39 9699444 - CALL CENTER 848 800225**

## 1. Indicaciones para alineación de los muebles Sydney 3 VCB-SELF

**Cortar la tensión que llega al mueble antes de iniciar cualquier operación**

Seguir las siguientes instrucciones:

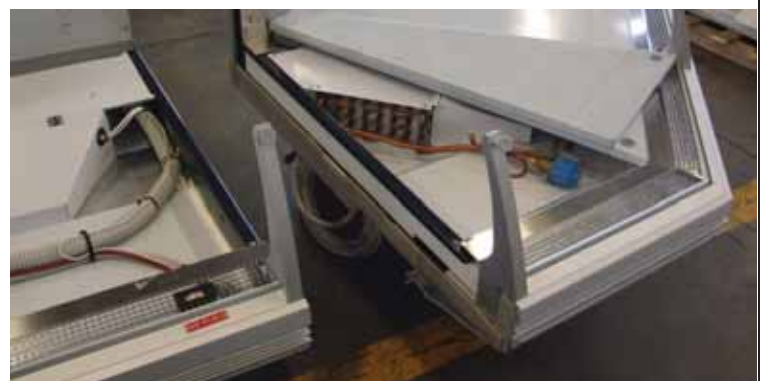
### 1 Desembalaje



### 2 Retirar el armazón de madera utilizado para el transporte, desenroscando los pies. Después enroscar estos mismos pies, dejándolos a una altura de 25mm.



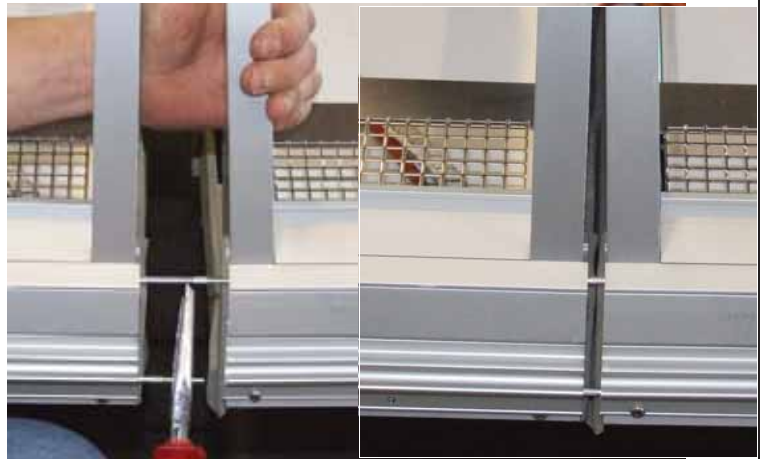
### 3 Aproximar los muebles y sacar las bandejas.



### 4 Abrir el blister del kit canal (de alineación) e introducir los pasadores.



5 Introducir los pasadores en el otro mueble, acercándolo para ello.



6 Retirar la tabla de trabajo para acceder al grupo de ensamblaje en línea.



7 Fijar la parte superior con los tornillos de unión.



8 Fijar la parte inferior con los tornillos de unión.



9 Poner derechos los montantes de aluminio delanteros.



10 Montar el soporte del tapajuntas trasero con tornillos autorroscantes, colocar el tapajuntas trasero y fijarlo.



11 Preparar los perfiles manilla/paragolpes.



12 Aflojar los tornillos de fijación de plástico para poder introducir correctamente el cristal hasta el fondo.



13 Apretar los tornillos de fijación de plástico.

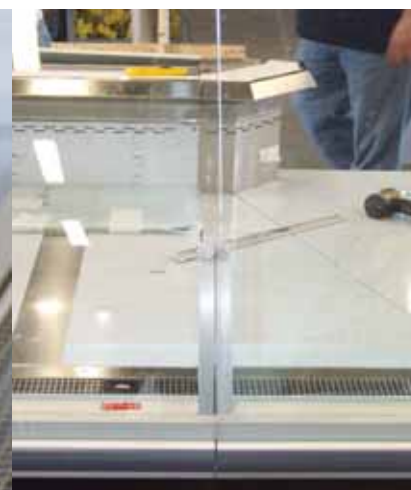




14 Montar el cristal frontal



15 Ajustar los cristales frontales



## Инструкции по установке и эксплуатации

### ОГЛАВЛЕНИЕ

ИЛЛЮСТРАЦИИ.....	1
Технические характеристики.....	8
Введение - Назначение инструкций/Поле применения.....	75
Презентация - Использование по назначению (Fig. 1).....	75
Нормы и сертификаты, заявление о соответствии .....	75
Идентификация - Паспортные данные (Fig. 2).....	76
Транспортировка (Fig. 3).....	77
Доставка и первая очистка .....	77
Установка и условия в помещении (Fig. 3).....	77
Соединение витрин в канал (Fig. 6) .....	78
Электрические подсоединения (Fig. 10 - Fig. 11).....	78
Позиционирование датчиков (Fig. 8) .....	79
Проверка и регулировка температуры (Fig. 4).....	79
Освещение.....	79
Замена ламп (Fig. 4).....	79
Ночная завеса - факультатив - (Fig. 4) (только для исполнений H125 H150)	79
Загрузка витрины (Fig. 5) .....	79
Оттаивание и слив воды (Fig. 9) .....	80
Антизапатевание .....	80
Стопор фронтального стекла (Fig. 7).....	80
Техническое обслуживание и очистка .....	80
Сдача витрины в утиль .....	81
Полезные советы .....	81
Инструкции по проведению в канал витрин Sydney 3 VCB-SELF .....	83
Декларация о соответствии ЕАС .....	87

## 1. Введение - Назначение инструкций/Поле применения

Настоящие инструкции предназначены для линии холодильных витрин **Sydney 3 VCA-VCB-SELF-H125- H150**.

Следующая ниже информация приводится с целью дать информацию, касающегося следующего:

- Использование витрины;
- Технические характеристики;
- Установка и монтаж;
- Информация для обслуживающего персонала;
- Операции по техобслуживанию и ремонту.

Настоящие инструкции должны рассматриваться как неотъемлемая часть холодильной витрины и их следует хранить в течении всего срока службы витрины.

Изготовитель не несёт никакой ответственности в следующих случаях:

- Использование витрины не по назначению;
- Неправильная установка витрины, выполненная без соблюдения указанных правил;
- Дефекты в подаче электроэнергии;
- Серьёзные нарушения правил технического обслуживания;
- Модификации оборудования и какие-либо операции, выполняемые без разрешения;
- Использование запасных частей, поставляемых не заводом-изготовителем;
- Частичное или полное несоблюдение инструкций;

**Примечание: Электрическое оборудование может предоставлять угрозу для здоровья.**

**Во время установки и эксплуатации оборудования необходимо соблюдать действующие законы и нормы.**

**Весь персонал, использующий эту витрину, обязан ознакомиться с настоящими инструкциями.**

## 2. Презентация - Использование по назначению (Fig. 1)

Линия холодильных витрин **Sydney 3**, представляет собой комплексную линию витрин и полувертикальных витрин, предназначенную для хранения и продажи **молочно-колбасных и гастрономических изделий, мяса**. Витрины могут быть подключены к вынесенному конденсатору.

С целью удовлетворить потребности всех современных точек продажи было разработано несколько моделей витрины. Линию комплектуют угловые закрытые или открытые витрины под углом 90° и 45°, а также круглые витрины (ROUND) для открытых элементов под углом 90° и 45°.

В настоящее время предлагаются следующие исполнения:

- **Sydney 3 VCA 90 / 100** длиной 937-1250-1875-2500-3125-3750 (Fig. 1);
- **Sydney 3 VCB 90 / 100** длиной 937-1250-1875-2500-3125-3750 (Fig. 1);
- **Sydney 3 SELF 90 / 100** длиной 937-1250-1875-2500-3125-3750 (Fig. 1);
- **Sydney 3 H=125 / 150** длиной 937-1250-1875-2500-3750 (Fig. 1).

**Для витрин в исполнении Sydney 3 предназначенных для хранения и продажи горячих блюд и блюд на водяной бане (TCBM - TCPW), рыбы, хлебо-булочных и кондитерских изделий, а также для низкотемпературных (BT) витрин, предусмотрены специальные инструкции.**

## 3. Нормы и сертификаты, заявление о соответствии

Все модели холодильных витрин, описанные в настоящем руководстве по эксплуатации и относящиеся к серии

**Sydney 3** отвечают основным требованиям по безопасности, охране здоровья и защите предписанным согласно следующим европейским директивам и законам:

Директива	Применяемые нормы
<b>О машинном оборудовании 2006/42 EC</b>	EN ISO 14121; EN ISO 12100-1; EN ISO 12100-2; EN 378-2; EN 378-3; EN 378-4; EN 60079-10-1
<b>Об электромагнитной совместимости 2004/108/EC</b>	EN 61000-3-2; EN 61000-3-12; EN 55014-1; EN 55014-2
<b>О низком напряжении 2006/95/EC</b>	EN 60335-1; EN 60335-2-89/A2

Директива RoHS 2011/65/EC (Об ограничении использования определенных опасных веществ в электрических и электронных приборах)	EN 50581
Европейский регламент EC-1935/2004 (о материалах, вступающих в контакт с товаром)	EN 1672-2



*Параграф 3 статьи 3 директивы ЕЭС 97/23 (PED) не применяется к данным витринам.*

Эксплуатационные показатели данных холодильных витрин были определены в результате испытаний, проведенных в соответствии со стандартом

- **EN ISO 23953:2012** в условиях окружающей среды, соответствующих климатическому классу 3 (25 °C , относительная влажность воздуха 60%), см. таблицу:

### Климатические классы окружающей среды по стандарту EN ISO 23953

Климатический класс испытательной камеры	Темп. по сухому термометру °C	Относительная влажность %	Точка росы °C	Масса водяного пара в сухом воздухе г/кг
0	20	50	9,3	7,3
1	16	80	12,6	9,1
2	22	65	15,2	10,8
3	25	60	16,7	12,0
4	30	55	20,0	14,8
6	27	70	21,1	15,8
5	40	40	23,9	18,8
7	35	75	30,0	27,3
8	23,9	55	14,3	10,2

Масса водяного пара в сухом воздухе является одним из основных факторов, которые влияют на эксплуатационные качества и потребление энергии изделий.

#### Заявление о соответствии

Копия декларации о соответствии прилагается к витрине. В случае потери оригинала заявления о соответствии, прилагаемого к изделию, можно скачать его копию, заполнив бланк по следующим адресам в Интернете:  
 - для Италии: <http://www.arneg.it/conformita/it>  
 - для зарубежных стран: <http://www.arneg.it/conformita/en>

## 4. Идентификация — Данные паспортной таблички

### 5. Идентификация - Паспортные данные (Fig. 2)

На витринах табличка с паспортными данными прикреплена с обратной стороны витрины, на полувертикальных витринах табличка расположена слева на задней стенке:

- 1 Наименование и адрес изготовителя
- 2 Наименование и длина холодильной витрины
- 3 Код витрины
- 4 Заводской номер холодильной витрины
- 5 Напряжение сети
- 6 Частота тока сети
- 7 Потребление рабочего тока
- 8 Потребление рабочего тока во время фазы охлаждения (Вентиляторы+гибкие нагревательные кабели (тэны)+освещение)
- 9 Потребление рабочего тока во время фазы оттаивания (нагревательные элементы испарения воды + гибкие нагревательные кабели (тэны) + вентиляторы + освещение)

- 10 Осветительная мощность (где это предусмотрено)
- 11 Полезная площадь экспозиции
- 12 Тип охлаждающего газа в системе
- 13 Загружаемая масса охлаждающего газа каждой отдельной установки (только для витрин со встроенным двигателем)
- 14 Климатический класс помещения и эталонная температура
- 15 Класс защиты по влажности
- 16 Номер заказа, по которому была изготовлена холодильная витрина
- 17 Номер приказа, по которому холодильная витрина была запущено в производство
- 18 Год изготовления холодильной витрины

При направлении заказа на оказание технической помощи для идентификации витрины достаточно указать следующие данные:

- наименование изделия (Fig. 2 - 2);
- заводской номер (Fig. 2 - 4);
- номер заказа (Fig. 2 - 18).

## 6. Транспортировка (Fig. 3)

Витрина поставляется на деревянном поддоне, прикреплённом к основанию, что обеспечивает перемещение витрины виловыми погрузчиками.

Для поднятия выше указанной витрины следует использовать ручной или электрический погрузчик, рассчитанный на вес и габариты витрины.

## 7. Доставка и первая очистка

При получении витрины необходимо:

- Удостовериться в целостности упаковки и в том, что нет явных повреждений;
- Снять упаковку, стараясь не повредить витрину;
- Проверить каждую часть витрины и удостовериться в целостности всех её компонентов;
- В случае обнаружений повреждений немедленно обратиться к фирме-поставщику;
- Выполнить первую очистку, используя нейтральные моющие средства и вытереть насухо мягкой тряпкой, при этом запрещается пользоваться абразивными веществами или металлическими губками, не использовать алкоголь и подобные вещества для компонентов их металкрилата (плекиглас).

При сдаче упаковки в утиль в соответствии с нормами следует помнить о том, что упаковка состоит из следующих материалов:

Дерево - Полистирол - Полиэтилен - ПВХ - Картон.

В соответствии с директивой СЕЕ 94/62 декларируется соответствие вышеперечисленных материалов.

## 8. Установка и условия в помещении (Fig. 3)

При размещении витрины необходимо следовать следующим правилам:

- Запрещается размещать витрину:
  - ♦ в помещениях с наличием взрывоопасных газов;
  - ♦ на открытом воздухе, то есть под влиянием атмосферных осадков;
  - ♦ рядом с источниками тепла (непосредственные солнечные лучи, системы отопления, лампы накаливания и т.п.);
  - ♦ на сквозняках (рядом с дверьми, окнами, системами кондиционирования воздуха и т.п.) скорость которых превышает 0.2 м/сек.
- Снять деревянный поддон используемый при перевозке) с основания и смонтировать смонтировать регулируемые ножки (Rif. 2) при этом витрину следует установить абсолютно горизонтально при помощи уровня (Rif. 1).
- Каждый раз при перестановки витрины, необходимо проверять правильность её выравнивания.
- Прежде, чем подсоединить витрину к линии подачи электроэнергии, необходимо удостовериться в том, что паспортные данные, приведённые на щитке, соответствуют характеристикам электроустановки.
- Для исправной работы витрины температура и относительная влажность должны соответствовать требованиям, приведённым в нормативе **EN-ISO 23953 - 1/2** для

Климатического Класса 3 (+25°C; О.В. 60%).

**ВНИМАНИЕ!:**Соединять в канал не более 3 ветрин на одну и ту же охлаждающую линию и линию электропитания (1 Master + 2 Slave).

**Примечание:** Выполнение всех операций, необходимо поручить спеуализированному техническому персоналу.

## 9. Соединение витрин в канал (Fig. 6)

### НАБОР ДЛЯ СОЕДИНЕНИЯ В КАНАЛ

SYDNEY 3 VCA			
Поз	Наименование	Код	К-о
1	Винт TCEI M8x120	0471106	4
2	Гайка M8	0423060	4
3	Хомут соединения стоек	0221130	4
4	Штырь выравнивания Ø	0294065	4
5	Винт TCEI M6x60	0471100	1
6	Гайка M6 оцинкованная	0423040	1
7	Противоударное	0128041	1

SYDNEY 3 VCB			
Поз	Наименование	Код	К-о
1	Винт TCEI M8x120	0471106	4
2	Гайка M8	0423060	4
3	Хомут соединения стоек	0221130	4
4	Штырь выравнивания Ø	0294065	2
5	Винт TCEI M6x60	0471100	1

**Примечание:**(Fig. 7 Rif. 11) Возможно появиться необходимость регулирования позиционирования стоек верхней структуры - 9 - при помощи винтов - 8 - и профиля "ручки" - 10 - при помощи винтов - 11 - .  
Обычно настоящие настройи производятся на заводе, но по причине не точного соединения в канал, может появиться необходимость повторного выравнивания верхней структуры и профилей "ручек" .

## 10. Электрические подсоединения (Fig. 10 - Fig. 11)

- Для защиты оборудования перед ним необходимо предусмотреть автоматический электромагнитный всеполюсный выключатель с соответствующими характеристиками, который будет выполнять и функции генерального рубильника для обесточивания линии.
- Оператор должен хорошо знать где находится выключатель, чтобы быстро найти его в случае АВАРИЙНОЙ ситуации.
- **Для электрической установки необходимо предусмотреть надёжное заземление.**
- Прежде всего необходимо удостовериться в том, что напряжение сети соответствует напряжению, указаному на щитке 230В / 50Гц (Fig. 2).
- Для обеспечения исправной работы необходимо, чтоб максимальное отклонение напряжения находилось в пределах +/- 6% от номинального значения.
- Удостовериться в том, что на линии подачи электроэнергии предусмотрены кабели соответствующего сечения, что она защищена от перегрузочного тока и от пробоя на корпус в соответствии с действующими нормами.
- Для линий подачи электроэнергии, длина которых превышает 4-5 метров, необходимо соответственно увеличить сечение проводов.
- В случае прерывания подачи электроэнергии необходимо удостовериться в том, что всё электрооборудованиемагазина может заново включиться в работу, не вызывая при этом срабатывания предохранителей перегрузки, в противном случае необходимо внести изменения в систему таким образом, чтобы дифференцировать пуск электроприборов и оборудования.
- Монтажник должен предоставить в распоряжение все необходимое для анкерного крепления проводов нв входе в витрину и на выходе из неё.

Автоматический электромагнитный выключатель должен быть рассчитан так, чтобы контур на нейтрали не открывался без одновременного его открытия на фазах, в любом случае расстояние открытия контактов должно составлять не меньше 3 мм. Электроустановка сети может быть изменена только уполномоченным на это персоналом.

**Примечание:** Выполнение всех операций, необходимо поручить специализированному техническому персоналу.

## 11. Позиционирование датчиков (Fig. 8)

S1	Датчик контроля за подачей воздуха
S2	Датчик контроля за термостатом окончания оттаивания
S3	Датчик контроля за всасываемым воздухом
S4	Датчик контроля механического термометра

- Температурный датчик: NTC IP67 L=4000 код 04510153.
- Датчики S1 - S3 должны быть заблокированы зажимами и их нельзя изолировать.
- Датчик S2 должен быть закреплён в контакте с медной трубой (ни в коем случае рядом с вентилятором) при помощи стальной стопорной пружины код 02230134.

**Примечание:**Выполнение всех операций необходимо поручить специализированному техническому персоналу

## 12. Проверка и регулировка температуры (Fig. 4)

Контроль за температурой охлаждения ведётся при помощи механического термометра, смонтированного на металлическом листе аспирации (Rif. 5).

Как правило, температурные значения задаются на заводе-изготовителе во время пуска-наладочных работ; однако, при необходимости можно при помощи термостата/термометра Carel (ФАКУЛЬТАТИВ) (Rif. 4) изменить заданное значение следующим образом:

- нажать и держать нажатой несколько секунд клавишу SEL;
- через несколько секунд заданное значение начнёт мигать;
- увеличить/понизить установленное значение set/point при помощи клавиш, помеченных стрелками ▼ ▲;
- заново нажать клавишу SEL чтобы подтвердить новое введённое значение.

**Примечание:** Выполнение всех операций необходимо поручить специализированному техническому персоналу.

## 13. Освещение

Где это предусмотрено, освещение обеспечивается флюорисцентными лампами OSRAM 76 NATURA DE LUXE монтируемые на потолок застелкённой верхней инструкции.

## 14. Замена ламп (Fig. 4)

При необходимости выполнить замену ламп нужно действовать следующим образом:

- Обесточить витрину.
- Повернуть защитную оболочку и лампу на приблизительно 90° (до щелчка) (Rif. 6)и вынуть её из патрона лампы, потянув вниз.
- Снять колпачки, изъять лампу из защитной оболочки и заменить её на новую.
- Заново вставить колпачки и удостовериться в том, что контакты правильно размещены в специальных отверстиях.
- Вставить лампу и защитную оболочку в патрон лампы, повернув весь узел на 90° до блокирующего щелчка.
- Восстановить подачу электроэнергии.

## 15. Ночная завеса - факультатив - (Fig. 4) (только для исполнений H125 H150)

С целью избежать потери тепла в ночное время, а также для обеспечения санитарно-гигиенических условий хранения выставленных в витрине продуктов, для витрин в исполнении H125 и H150 в качестве факультативного оборудования могут быть поставлены ручные раздвижные ночные шторы (Rif. 9).

Для исправной работы витрины необходимо, чтобы нижняя часть завесы отставала на приблизительно 10 мм от аспирационной трубы, при этом завеса не должна ни опираться на трубу ни переходить этот предел.

## 16. Загрузка витрины (Fig. 5)

При загрузке холодильной витрины необходимо соблюдать следующиеважные правила:

- разложить продукты, не превышая при этом линии максимальной загрузки (Rif. 9); так как в противном случае, прерывание регулярной циркуляции воздуха может привести к повышению температуры и образованию льда на испарителе (Rif. 9).

- Продукты должны быть расположены равномерно, без пустых мест, что обеспечивает более высокое качество работы холодильной витрины.
- Необходимо стремиться всегда падать сначала те продукты, которые были положены в холодильник раньше последних продуктов (оборот пищевых продуктов).

**Примечание: Холодильная витрина служит для поддержания температуры выставленных продуктов, а не для понижения этой температуры. В связи с этим, вносить пищевые продукты в витрину можно только после того, как они будут охлаждены до требуемой температуры хранения. Запрещается вносить в витрину нагретые продукты.**

## 17. Оттаивание и слив воды (Fig. 9)

Холодильные витрины Sydney 3 могут быть оснащены 2-мя автоматическими системами оттаивания:

- ОТТАИВАНИЕ С ПРОСТОЙ ОСТАНОВКОЙ (путём остановки цикла охлаждения)
- ЭЛЕКТРИЧЕСКОЕ ОТТАИВАНИЕ (ФАКУЛЬТАТИВ) (путём использования бронированных нагревательных элементов в испарителе):

Холодильные витрины Sydney 3 оснащены необходимым для напольного слива воды оттаивания, в связи с этим необходимо :

- предусмотреть слив в полу с лёгким уклоном;
- смонтировать сифон между ночным трубопроводом холодильника и подсоединением в полу ;
- герметически заделать зону слива на полу.

Таким образом, можно избежать неприятных запахов внутри холодильника, потерю охлаждённого воздуха и неисправной работы холодильника, связанной с повышенной влажностью.

**Примечание: Необходимо периодически проверять и удостоверяться в эффективности гидравлических подсоединений; для выполнения таких проверок рекомендуется обращаться к услугам опытного и квалифицированного специалиста.**

## 18. Антизапатевание

Сцелью избежать запатевания стёкол для охлаждаемых витрин предусмотрены электрические нагревательные элементы (ТЭНы).

## 19. Стопор фронтального стекла (Fig. 7)

Модель SELF оснащены стеклоблоками фронтального стекла.

Стеклоблоки устанавливаются до щелчка и при повороте налево блокируют, при повороте направо разблокируют стекло.

Установить 2 стеклоблока на каждое стекло.

**Примечание: Удалить стекло перед установкой стеклоблока**

**Примечание: Выполнение всех операций, необходимо поручить специализированному техническому персоналу.**

## 20. Техническое обслуживание и очистка

**ВНИМАНИЕ!: ПЕРЕД ЧЕМ ПРИСТУПАТЬ К ВЫПОЛНЕНИЮ КАКИХ-ЛИБО ОПЕРАЦИЙ ПО ТЕХОБСЛУЖИВАНИИ ИЛИ ЧИСТКЕ НЕОБХОДИМО ОБЕСТОЧИТЬ ВИТРИНУ ПРИ ПОМОЩИ ГЕНЕРАЛЬНОГО РУБИЛЬНИКА.**

Пищевые продукты подвергаются порче, что вызвано наличием микробов и бактерий.

Соблюдение санитарных норм необходимо для обеспечения охраны здоровья потребителей и сохранения "цепи холода", в которой магазин является последним контролируемым звеном.

Чистку холодильных витрин можно подразделить следующим образом:

### **Чистка наружных частей (Ежедневно/Еженедельно)**

- Необходимо один раз в неделю промывать все наружные части витрины нейтральными бытовыми моющими средствами или водой с мылом.
- После мытья необходимо сполоснуть чистой водой и тщательно высушить все поверхности.
- ЗАПРЕЩАЕТСЯ пользоваться абразивными средствами и растворителями, которые могли бы повредить поверхность витрины.
- ЗАПРЕЩАЕТСЯ брызгать воду или моющие средства на электрические детали холодильной



ветрины.

- ЗАПРЕЩАЕТСЯ использовать спирт для очистки деталей из метакрилата (плексигласа).

## Чистка внутренних частей (Ежедневно)

Чистка внутренних частей машины служит для удаления болезнетворных микроорганизмов **что гарантирует защитк продуктов.**

Прежде чем приступить к чистке внктренных частей витрины, необходимо:

- Вынуть все продукты из холодильной витрины,
- обесточить холодильную витрину, выключив главный рубильник.

После этого нужно снять съёмные части, такие как решетки, бортики и т.п. которые нужно промыть тёплой водой с моющими средствами с добавлением дезинфицирующего средства, после этого следует тщательно высушить все поверхности.

- Тщательно промыть нижнюю ванну.

Для очистки проточной волдоц внутренней ванны холодильной витрины, необходимо при установки предусмотреть слив воды, встроенный в пол.

Регулярно очищать сточные желобок и слив, при необходимости поднимая панель вентиляторов.

## Для защиты рук для проведения таких операций, рекомендуем надевать рабочие перчатки.

После завершения чистки смонтировать все высушенные съёмные элементы и восстановить подачу элетроэнергии. После того как температура в холодильной витрине достигнт рабочей температуры, в неё можно поплжить выставляемые продукты .

**Примечание:Во время чистки и промывки оборудования нужно стараться не замочить вентиляторы, плафоны, электрические провода и любое другое электрооборудование.**

## 21. Сдача витрины в утиль

В соответствии с нормами по утилизации отходов, действующими в каждой отдельной стране, в случае сдачи холодильной мебели в утиль её необходимо разделить на составные части таким образом, чтобы сдать их или рекуперировать соответствующим образом.

Составляющие холодильную витрину части нельзя рассматривать как твёрдые городские отходы, кроме металлических компонентов, которые, однако, не числятся среди специальных отходов в списках большинства европейских стран.

При изготовлении витрины использовались следующие материалы:

- Нержавеющая сталь 18/10 (AISI 304): нижняя конструкция витрины, различная отделка
- Металлическая труба: нижняя рама
- Медь, Алюминий: охладительный контур, электроустановки и различная отделка
- Оцинкованный лист: основание электродвигателя, нижнии панели, окрашенные панели
- Пенистый полиуретан (R134a): тепплоизоляция
- Закалённое стекло: периметральные стёкла
- ПВХ: противоударные профили, профили для заделки плинтуса
- Дерево: боковые рамы ванны из пеннистого полиуретана
- Corian ®: рабочий стол и боковые стенки
- Полистирол: боковые стенки

## 22. Полезные советы

Рекомендуем внимательно ознакомиться с **Инструкциями по установке и эксплуатации;** таким образом, в случае возникновения проблем с работой витрины, оператор сможет передать **Технической службе** точную информацию по телефону.

**Прежде, чем приступить к выполнению каких либо операций по техническому обслуживанию холодильной витрины, необходимо удостовериться в том, что подача электроэнергии отключена.**

**В случае возникновения каких либо неполадок в работе холодильной витрины, то прежде чем беспокоиться и вызывать мастера из Технической службы, необходимо проверить следующие пункты:**

- Удостовериться в том, что значения температуры и влажности помещения не превышают

предписанных значений.

В связи с этим в точке продажи необходимо поддерживать на максимальном уровне эффективность работы систем климатизации, вентиляции и отопления.

- Скорость потоков воздуха (сквозняков) в помещении вблизи открытия витрин должна быть ниже 0,2 м/с; в частности, необходимо избегать того, чтобы отверстия подачи воздуха системы климатизации были направлены в сторону открытич витрин.
- Необходимо избегать прямого попадания прямых солнечных лучей на продукты, выставленные в витрине.
- Ограничивать температуру нагревающих поверхностей, имеющихсся в точке продажи, например, изолируя потолки.
- Исключить светильники с лампами накаливания, которые направлены непосредственно на витрину.
- В холодильник можно закладывать только те продукты, температура которых понизилась до температуры, характеризующей так называемую "цепь холода".
- Проверить в состоянии ли холодильная витрина всегда поддерживать такую температуру.
- Соблюдать ограничения по загрузке витрины и, в любом случае, не перегружать её.
- При загрузке холодильника необходимо обращать внимание на то, что те продукты, которые были загружены первыми, должны быть и проданы первыми.
- Периодически проверять рабочую температуру витрины и температуру выложенных в ней продуктов (по крайней мере 2 раза в день, включая конец недели).
- В случае выхода из строя холодильной витрины необходимо срочно предпринять все меры для того, чтобы избежать повышения температуры продуктов, хранящихся в витрине (переложить продукты в главную камеру и т.п.).
- Немедленно устранять все малейшие замеченные неполадки(ослабленная затяжка винтов, перегоревшие лампочки и т.д.)
- Необходимо периодически проверять исправность автоматического оттаивания витрины (частота, продолжительность, восстановление нормальной работы ветрины и т.п.).
- Необходимо контролировать отвод воды, образующийся при отттаивании (прочистить сливы, фильтры, если таковые имеются, проверять сифоны и т.п.).
- Проверить не создаются ли феномены аномальной конденсации; если такое произойдёт, то нужно немедленно обратиться за помощью к квалифицированному специалисту по холодильным установкам.
- Регулярно выполнять все операции по пробылактическому техобслуживанию витрины.
- Воду после оттаивания или воду, которая была использована для мытья холодильника, следует сливать через систему канализации или через очистительную установку, которые соответствуют действующим законам, учитывая, что используемая вода, может вступать в контакт с загрязнёнными веществами, что может быть связано с происхождением продукта, с возможными отходами и остатками, со случайными разрывами упаковокс загрязняющимим веществами, а также с использованием не разрешённых моющих средств.
- В СЛУЧАЕ УТЕЧКИ ГАЗА ИЛИ ПОЖАРА: запрещается находится в помещении, где установлена витрина, пока это помещение не будет соответствующе проветрено. Отсоединить витрину при помощи главного рубильника, смонтированного перед оборудованием.ЗАПРЕЩАЕТСЯ ТУШИТЬ ПЛАМЯ ВОДОЙ, ДЛЯ ЭТОЙ ЦЕЛИ НЕОБХОДИМО ПОЛЬЗОВАТЬСЯ ИСКЛЮЧИТЕЛЬНО СУХИМ ПОРОШКОВЫМ ОГНЕТУШИТЕЛЕМ.

## **Исполнение H125 H150**

- В случае прерывания электроэнергии необходимо закрыть витрину ночной шторкой.
- В случае запрограммированного отключения элетроэнергии необходимо за два часа до отключения закрыть витрину ночной шторкой и включить холодильник на полную мощность.

**ЛЮБОЕ ДРУГОЕ ИСПОЛЬЗОВАНИЕ ВИТРИНЫ, ОТЛИЧАЮЩЕЕСЯ ОТ ПЕРЕЧИСЛЕННОГО В НАСТОЯЩИХ ИНСТРУКЦИЯХ, СЧИТАЕТСЯ ОПАСНЫМ И ИЗГОТОВИТЕЛЬ НЕ НЕСЁТ ОТВЕТСТВЕННОСТИ ЗА ВОЗМОЖНЫЙ УЩЕРБ, ВЫЗВАННЫЙ ИСПОЛЬЗОВАНИЕМ НЕ ПО НАЗНАЧЕНИЮ, НЕПРАВИЛЬНЫМ ИЛИ НЕ РАЦИОНАЛЬНЫМ ИСПОЛЬЗОВАНИЕМ.**

**ПОЛЕЗНЫЕ НОМЕРА:КОММУТАТОР +39 0499699333 - FAX +39 9699444 - ТЕЛЕФОННЫЙ**

# 1. Инструкции по проведению в канал витрин Sydney 3 VCB-SELF

Перед проведением какой-либо операции, отключить напряжение от витрины

Следовать следующим указаниям :

1 Распаковка



2 Удалить деревянный поддон, использованный для транспортировки, откручивая ножки. После того, как поддон удалён, прикрутить ножки на высоте 25мм



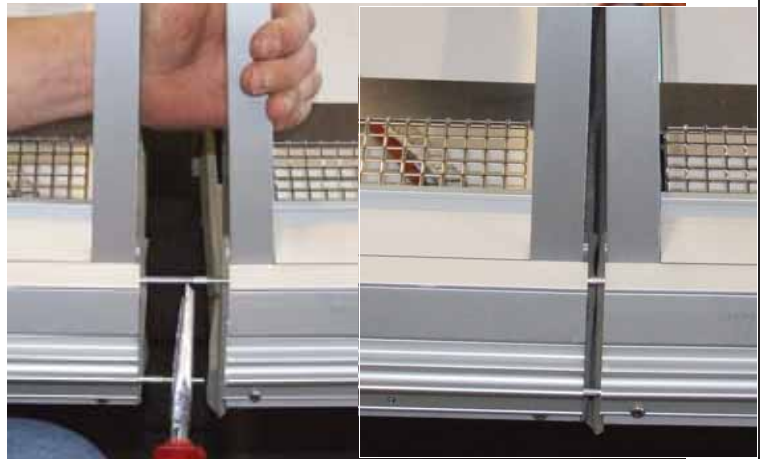
3 Приблизить витрины и удалить подносы.



4 Открыть упаковку содержащую набор по проведению в канал и установить штыри.



5 Установить штыри в другую витрину приближая её.



6 Снять рабочую столешницу для доступа к блоку по соединению в канал.



7 Закрепить верхнюю конструкцию при помощи соединительных винтов.



8 Закрепить нижнюю конструкцию при помощи соединительных винтов.



9 Выпрямить передние алюминиевые стойки.



10 Установить держатель для заднего резинового профиля при помощи саморезующего винта, установить задний резиновый профиль и закрепить его.



11 Подготовить профили рукоятка/ противоударный буфер.



12 Ослабить пластиковые регулирующие винты таким образом, чтобы до конца установить стекло .



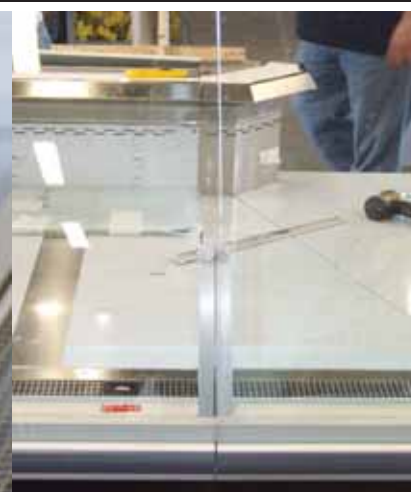
13 Закрепить пластиковые установочные винты.



14 Установить фронтальное стекло



15 Отрегулировать передние стёкла



## **Декларация о соответствии ЕАС**

Нижеподписавшаяся фирма Arneg Spa, расположенная по адресу Via Venezia, 58 -35010 Campo San Martino (PD), заявляет, что оборудование, описание которого приводится в настоящих инструкциях, соответствует требованиям Технического регламента Таможенного союза «Электромагнитная совместимость технических средств» (ТР ТС 020/2011), Технического регламента Таможенного союза «О безопасности низковольтного оборудования» (ТР ТС 004/2011), Технического регламента Таможенного союза «О безопасности машин и оборудования» (ТР ТС 010/2011).

The Eurasian Conformity Mark (Eurasian Conformity Mark), consisting of the letters "Euras" in a bold, black, sans-serif font.

- I** Ci riserviamo il diritto di apportare in qualunque momento, le modifiche alle specifiche e ai dati contenuti in questa pubblicazione senza obbligo di avviso preventivo.  
La presente pubblicazione non può essere riprodotta e/o comunicata a terzi senza preventiva autorizzazione ed è stata approntata per essere utilizzata esclusivamente dai nostri clienti.
- GB** We reserve the right to change our technical specifications without notice.  
This brochure may not be reproduced, nor its contents disclosed to third parties without arneg' s consent and it is meant only for use by our customers.
- D** Änderungen der in dieser Broschüre enthaltenen Angaben und Informationen vorbehalten.  
Diese Broschüre darf ohne unsere ausdrückliche Genehmigung weder vervielfältigt noch an Dritte weitergegeben werden und sie ist ausschließlich für unsere Kunden bestimmt.
- F** Nous nous réservons le droit d'apporter à tout moment des modification aux spécifiques et aux caractéristiques contenues dans cette publication, sans aucune obligation de préavis de notre part.  
Cette publication ne peut être reproduite et/ou communiquée à des tiers sans autorisation préalable.  
Elle a été réalisée pour être utilisée exclusivement par nos clients.
- E** Nos reservamos el derecho de aportar en cualquier momento las modificaciones a las especificaciones y a los datos contenidos en esta publicación sin ninguna obligación de aviso anticipado. La presente publicación no puede ser reproducida y/o comunicada a terceros sin la previa autorización y ha sido approntada para ser utilizada exclusivamente por nuestros clientes.
- RUS** Мы оставляем за собой право вносить в любой момент и без предупреждения изменения в спецификации и данные приведенные в настоящем пособии.  
Запрещается воспроизводить и/или передавать третьим лицам без нашего согласия настоящую публикацию которая подготовлена исключительно для наших клиентов.



## Manual de instalação e Uso

### ÍNDICE

ILUSTRAÇÕES.....	1
Datos Técnicos .....	8
Introdução - Finalidade do manual/Campo de aplicação.....	13
Apresentação - Uso previsto (Fig. 1) .....	13
Normas e certificações.....	13
Identificação - Dados característicos (Fig. 2).....	14
O Transporte (Fig. 3).....	14
Recepção e primeira limpeza.....	14
Instalação e condições ambientais (Fig. 3).....	14
União dos móveis (Fig. 6) .....	15
Ligação eléctrica (Fig. 10 - Fig. 11).....	15
Posicionamento das sondas (Fig. 8).....	16
Controlo e regulação da temperatura (Fig. 4).....	16
Iluminação.....	16
Substituição das lâmpada (Fig. 4).....	16
Cortina nocturna - opcional - (Fig. 4) (só versões H125 H150) .....	16
Indicações para a carga (Fig. 5) .....	16
Descongelação e escoamento de águas (Fig. 9).....	17
Sistema anti-embaciamento.....	17
Retentores do vidro frontal (Fig. 7) .....	17
Manutenção e limpeza .....	17
Desmontagem e eliminação do móvel .....	18
Conselhos úteis.....	18
Indicações para a união em canal para o móvel Sydney 3 VCB-SELF .....	20
Declaração de Conformidade .....	73

## 1. Introdução - Finalidade do manual/Campo de aplicação

Este manual de instruções diz respeito à linha de móveis refrigerados Sydney 3.

As informações que seguem têm a finalidade de proporcionar indicações relativas a:

- Uso do móvel;
- Características técnicas;
- Instalação e montagem;
- Informações para o pessoal encarregado do uso;
- Intervenções de manutenção;

O manual deve ser considerado como parte integrante do móvel e deve ser conservado durante toda a sua vida útil.

O Fabricante não pode ser responsabilizado nos seguintes casos:

- Uso impróprio do móvel;
- Instalação não correcta, não realizada de acordo com as normas indicadas;
- Defeitos na alimentação eléctrica;
- Graves faltas na manutenção prevista;
- Modificações e intervenções não autorizadas;
- Utilização de peças de reposição não de origem;
- Não cumprimento parcial ou total das instruções.

### N.B. Os aparelhos eléctricos podem ser perigosos para a saúde.

**As normas e as leis em vigor devem ser respeitadas durante a instalação e a utilização.**

**Todos os que usarem este móvel devem ler este manual.**

## 2. Apresentação - Uso previsto (Fig. 1)

A linha de móveis refrigerados **Sydney 3**, é uma linha completa de vitrinas e murais semi-verticais dedicada à conservação e à venda de **charcutaria, lacticínios, gastronomia e carne**, predisposta para a alimentação com unidade condensadora remota.

Foi projectada em vários modelos para ir ao encontro de todas as exigências da loja na distribuição moderna. Completam a gama das vitrinas os módulos angulares de 90° e 45°, abertos e fechados e a versão esférica (ROUND) para os ângulos abertos de 90° e 45°.

As versões actuais são:

- **Sydney 3 VCA 90 / 100** nos comprimentos 937-1250-1875-2500-3125-3750 (Fig. 1);
- **Sydney 3 VCB 90 / 100** nos comprimentos 937-1250-1875-2500-3125-3750 (Fig. 1);
- **Sydney 3 SELF 90 / 100** nos comprimentos 937-1250-1875-2500-3125-3750 (Fig. 1);
- **Sydney 3 H=125 / 150** nos comprimentos 937-1250-1875-2500-3750 (Fig. 1).

**Para as versões Sydney 3 'pronto a comer' e 'banho-maria' (TCBM - TCPW), peixe, pão, pastelaria e BT estão previstos manuais específicos.**

## 3. Normas e certificações

As normas de referência para o ensaio e a homologação do móvel são:

**EN-ISO 23953 - 1/2; EN 60335-2-89; EN 61000-3-2; EN 61000-3-3; EN 55014**

### CLASSES CLIMÁTICAS AMBIENTAIS

Estes móveis foram verificados no respeito da classe climática 3 (25°C; H.R. 60%):

Classe climática	Temp. bolbo seco	Humidade relativa	Ponto de orvalho
1	16°C	80%	12°C
2	22°C	65%	15°C
3	25°C	60%	17°C
4	30°C	55%	20°C
5	40°C	40%	24°C
6	27°C	70%	21°C

Os móveis estão em conformidade com os requisitos essenciais das seguintes directivas:

- Directiva Máquinas **98/37 CEE**;
- Directiva Compatibilidade electromagnética **89/336 CEE** e sucessivas alterações **92/31 CEE**, **93/68 CEE**;
- Directiva Baixa Tensão **2006/95/CE** e sucessiva alteração modifica **93/68 CEE**.

Ficam excluídos do âmbito de aplicação da directiva **CEE 97/23 (PED)** estando abrangidos pelo Art. 3 parágrafo 3.

#### 4. Identificação - Dados característicos (Fig. 2)

Para as vitrinas, a placa com os dados característicos encontra-se na parte traseira do móvel, para os semi-verticais a placa encontra-se no painel de fundo, à esquerda:

- 1 Nome e endereço do fabricante
- 2 Nome e comprimento do móvel
- 3 Código do móvel
- 4 Número de série do móvel
- 5 Tensão de alimentação
- 6 Frequência de alimentação
- 7 Corrente absorvida em regime
- 8 Potência eléctrica em regime absorvida na fase de refrigeração (Ventiladores + cabos quentes + iluminação)
- 9 Potência eléctrica em regime absorvida na fase de descongelação (Resistências blindadas + cabos quentes + ventiladores + iluminação)
- 10 Potência de iluminação (onde prevista)
- 11 Superfície de exposição útil
- 12 Tipo de fluido frigorífero com que funciona a instalação
- 13 Peso de gás frigorífero com que está carregada cada instalação (só para móveis com motor incorporado)
- 14 Classe climática ambiental e temperatura de referência
- 15 Classe de protecção contra a humidade
- 16 Número da encomenda com que foi fabricado o móvel
- 17 Número de ordem de produção do móvel
- 18 Ano de fabrico do móvel

Para a identificação do móvel, em caso de pedido de assistência técnica, é suficiente comunicar:

- o nome do produto (Fig. 2 - 2);
- o número de série (Fig. 2 - 4);
- o número de encomenda (Fig. 2 - 18).

#### 5. O Transporte (Fig. 3)

Os móveis estão providos de um suporte de madeira fixado na base para a movimentação com empilhador.

Utilizar um empilhador manual ou eléctrico apto para a elevação deste móvel.

#### 6. Recepção e primeira limpeza

Na altura da recepção do móvel:

- Verificar que a embalagem esteja íntegra e não apresente danos evidentes;
- Desembalar com cuidado, de modo a não causar danos no móvel;
- Controlar o móvel em todas as suas partes, verificando a integridade dos seus componentes;
- Caso forem detectados danos, contactar imediatamente o fornecedor;
- Proceder a uma primeira limpeza, utilizando produtos neutros, enxugar com um pano macio, não usar substâncias abrasivas ou esfregões metálicos, não utilizar álcool para limpar as partes de metacrilato (plexiglass).

Para uma eliminação correcta da embalagem levar em conta que está composta por:

Madeira - Poliestireno - Polieteno - PVC - Papelão.

Nos termos da directiva CEE 94/62 declara-se a idoneidade dos materiais atrás referidos.

#### 7. Instalação e condições ambientais (Fig. 3)

Para a instalação cumprir o seguinte:

- Não posicionar o móvel:
  - ♦ em ambientes com presença de substâncias gasosas ou explosivas;
  - ♦ ao ar livre e exposto aos agentes atmosféricos;
  - ♦ perto de fontes de calor (luz do sol directa, instalações de aquecimento, lâmpadas de incandescência, etc.);
  - ♦ perto de correntes de ar (perto de portas, janelas, instalações de climatização, etc.) que excedam a velocidade de **0,2 m/seg.**
- Remover os suportes de madeira na base (utilizados para o transporte) e montar os pés ajustáveis

(Rif. 2) posicionando-os de maneira a colocar o móvel em horizontal, verificando o nivelamento com o auxílio de um nível de bolha (Rif. 1).

- Se o móvel for mudado de lugar, verificar novamente o nivelamento.
- Antes de ligar o móvel à linha eléctrica, verificar se os dados nominais correspondem às características da instalação eléctrica a que deve ser ligado.
- Para que o móvel funcione correctamente, a temperatura e a humidade relativa do ambiente devem respeitar os parâmetros previstos pela norma **EN-ISO 23953 - 1/2** que prevê uma Classe Climática 3 (**+25°C; H.R. 60%**).

**ATENÇÃO!** Instalar ao máximo 3 móveis em canal na mesma linha de alimentação eléctrica e frigorífica (1 Master + 2 Slave).

**N.B.** Todas estas operações só podem ser realizadas por pessoal técnico especializado.

## 8. União dos móveis (Fig. 6)

### KIT UNIÃO EM CANAL

Sydney 3 VCA			
Pos.	Descrição	Código	Qtd
1	Parafuso TCEI M8x120 zincado	04711065	4
2	Porca M8	04230600	4
3	Estribo união canal	02211300	4
4	Perno de alinhamento Ø 4x80	02940652	4
5	Parafuso TCEI M6x60 zincado	04711009	1
6	Porca M6 zincada	04230400	1
7	Bucha pára-choques em alumínio	01280418	1

Sydney 3 VCB			
Pos.	Descrição	Código	Qtd
1	Parafuso TCEI M8x120 zincado	04711065	4
2	Porca M8	04230600	4
3	Estribo união canal	02211300	4
4	Perno de alinhamento Ø 4x80	02940652	2
5	Parafuso TCEI M6x60 zincado	04711009	1

**N.B.(Fig. 7 Rif. 11) Caso resultar necessário, é possível ajustar o posicionamento dos montantes da sobreestrutura - 9- por meio dos parafusos - 8 - e do perfil puxador - 10 - por meio do parafuso - 11 -.**

**Normalmente estes ajustes são realizados na fábrica, mas devido a uniões em canal não regulares pode ser necessário restabelecer o alinhamento das sobreestruturas e dos perfis puxador.**

## 9. Ligação eléctrica (Fig. 10 - Fig. 11)

- O móvel deve ser protegido a montante por meio de um interruptor automático magnetotérmico omnipolar com características adequadas que também terá a função de interruptor geral de corte da linha.
- Instruir o operador sobre a posição do interruptor de modo a que o possa alcançar rapidamente em caso de EMERGÊNCIA.
- **A instalação eléctrica deve estar provida de ligação à terra.**
- Controlar antes de mais que a tensão de alimentação seja a indicada na placa de características 230V / 50Hz (Fig. 2).
- Para garantir um funcionamento regular, é necessário que a variação máxima de tensão esteja incluída entre +/- 6% do valor nominal.
- Verificar que a linha de alimentação tenha os cabos de secção adequada, esteja protegida contra as correntes excessivas e as dispersões para massa em conformidade com as normas em vigor.
- Para linhas de alimentação de comprimento superior a 4 - 5 m, aumentar de modo adequado a secção dos cabos.
- No caso de interrupção da alimentação eléctrica, verificar que todos os aparelhos eléctricos da loja possam arrancar novamente sem provocar a activação das protecções contra a sobrecarga; caso contrário modificar a instalação de forma a diferenciar o arranque dos vários dispositivos.
- O instalador deve fornecer os dispositivos de ancoragem para todos os cabos em entrada e em saída do móvel.

O interruptor automático magnetotérmico deve ser tal de não abrir o circuito no neutro sem o abrir simultaneamente nas fases e de qualquer forma a distância de abertura dos contactos deve ser de pelo menos 3 mm. A instalação eléctrica de rede pode ser modificada exclusivamente por pessoal habilitado.

**N.B.** Todas estas operações só podem ser realizadas por pessoal técnico especializado.

## 10. Posicionamento das sondas (Fig. 8)

S1	Sonda de controlo da compressão do ar
S2	Sonda de controlo do termóstato de fim descongelação
S3	Sonda de controlo do ar de aspiração
S4	Sonda de controlo do termómetro mecânico

- Sonda de temperatura: NTC IP67 L=4000 cód. 04510153.
- As sondas S1 - S3 devem ser bloqueadas com grampos e não devem ser isoladas.
- A sonda S2 deve ser fixada em contacto com o tubo em cobre (nunca em correspondência do ventilador) usando a mola inoxidável de retenção do bolbo cód. 02230134.

**N.B. Todas estas operações só podem ser realizadas por pessoal técnico especializado.**

## 11. Controlo e regulação da temperatura (Fig. 4)

O controlo da temperatura de refrigeração é realizado através do termómetro mecânico presente na chapa de aspiração (Rif. 5).

Normalmente os valores da temperatura são programados na fábrica durante o ensaio, contudo é possível, se resultar necessário, variar o seu valor agindo no termómetro/termóstato Carel (OPCIONAL) (Rif. 4) da seguinte forma:

- premir durante alguns segundos a tecla SEL;
- após alguns instantes o valor programado acende intermitente;
- aumentar/diminuir o valor do set-point agindo nas teclas marcadas pelas setas ▼ ▲;
- premir novamente a tecla SEL para validar o novo valor.

**N.B. Todas estas operações só podem ser realizadas por pessoal técnico especializado.**

## 12. Iluminação

Onde previsto, estão montadas lâmpadas fluorescentes tipo OSRAM 76 NATURA DE LUXE presentes no tecto da sobreestrutura de vidro.

## 13. Substituição das lâmpada (Fig. 4)

Para a substituição das lâmpadas, proceder da seguinte forma:

- Desligar a alimentação do móvel.
- Rodar o invólucro de protecção e a lâmpada de aprox. 90° (até o clique) (Rif. 6) e retirá-lo do porta-lâmpada extraíndo-o para baixo.
- Retirar as tampinhas, extrair a lâmpada do invólucro de protecção e substituí-la pela nova.
- Voltar a inserir as tampinhas verificando que os contactos estejam inseridos correctamente nos orifícios próprios.
- Voltar a posicionar o conjunto da lâmpada e o invólucro no porta-lâmpada fazendo-o rodar de 90° até ouvir o clique do engate.
- Restaurar a alimentação eléctrica.

## 14. Cortina nocturna - opcional - (Fig. 4) (só versões H125 H150)

Para evitar inúteis dispersões de frio e para garantir a higiene dos produtos expostos durante as horas nocturnas, nas versões H125 e H150 estão disponíveis como opcionais as cortinas nocturnas manuais (Rif. 9).

Para o funcionamento correcto do móvel, a extremidade inferior da cortina nocturna deve manter uma distância de cerca de 10 mm da chapa de aspiração, não se deve apoiar, nem deve ultrapassar este limite.

## 15. Indicações para a carga (Fig. 5)

Para o abastecimento do móvel é necessário respeitar algumas regras importantes:

- dispor os produtos de forma a nunca ultrapassar a linha de carga máxima (Rif. 9); exceder esse limite significa dificultar a circulação correcta do ar causando um aumento da temperatura dos produtos e a possível formação de gelo no evaporador (Rif. 9).
- a disposição uniforme dos produtos, sem zonas vazias, garante o melhor funcionamento do móvel.
- aconselha-se a utilizar primeiro os produtos que se encontram há mais tempo no móvel relativamente aos novos que acabam de entrar (rotação de stocks).

**N.B. O móvel refrigerado é destinado a conservar a temperatura do produto exposto e não a**

diminui-la; portanto os produtos alimentares só podem ser introduzidos se já arrefecidos às respectivas temperaturas de conservação.

Razão pela qual os produtos que tenham sido aquecidos não devem ser introduzidos no móvel.

## 16. Descongelação e escoamento de águas (Fig. 9)

A linha de móveis refrigerados Sydney 3 pode estar provida de 2 sistemas automáticos de descongelação:

- DESCONGELAÇÃO DE PARAGEM SIMPLES (através da interrupção do ciclo de refrigeração)
- DESCONGELAÇÃO ELÉCTRICA (OPCIONAL) (através da utilização de uma resistência blindada no evaporador):

Os móveis Sydney 3 estão predispostos para um sistema de escoamento no pavimento da água de descongelação, portanto é necessário:

- aprontar um sistema de escoamento no pavimento levemente inclinado;
- instalar um sifão entre a conduta de descarga do móvel e a ligação no pavimento;
- selar hermeticamente a zona do sistema de escoamento no pavimento.

Dessa forma é possível evitar maus cheiros no interior do móvel, a dispersão de ar refrigerado e o possível funcionamento incorrecto do móvel devido à humidade.

**N.B. Verificar periodicamente a perfeita eficiência das ligações hidráulicas com o auxílio de um operador qualificado.**

## 17. Sistema anti-embaciamento

Nas versões refrigeradas, para impedir o embaciamento dos vidros, estão previstas resistências eléctricas (cabos quentes).

## 18. Retentores do vidro frontal (Fig. 7)

Na versão SELF estão presentes retentores do vidro frontal.

Engatam-se e rodam-se para a esquerda para bloquear, para a direita para desbloquear o vidro.

Inserir 2 retentores por cada vidro.

**N.B. Retirar o vidro antes de montar os retentores.**

**N.B. Todas estas operações só podem ser realizadas por pessoal técnico especializado.**

## 19. Manutenção e limpeza

**ATENÇÃO! ANTES DE QUALQUER OPERAÇÃO DE MANUTENÇÃO E LIMPEZA, DESLIGAR A CORRENTE NO MÓVEL POR MEIO DO INTERRUPTOR GERAL.**

Os produtos alimentares podem deteriorar-se devido a micróbios ou bactérias.

O respeito das normas de higiene é indispensável para garantir a defesa da saúde do consumidor, para além do respeito da cadeia do frio da qual a loja representa o último anel controlável.

A limpeza dos móveis refrigerados é discriminada da seguinte forma:

### **Limpeza das partes externas (Uma vez por dia / Uma vez por semana)**

- Limpar uma vez por semana todas as partes externas do móvel utilizando detergentes neutros para uso doméstico ou água e sabão.
- Enxaguar com água limpa e enxugar com um pano macio.
- NÃO utilizar produtos abrasivos ou solventes que possam de algum modo danificar as superfícies dos móveis.
- NÃO pulverizar água ou detergente nas partes eléctricas do móvel.
- NÃO utilizar álcool para limpar as partes de metacrilato (plexiglass).

### **Limpeza das partes internas (Uma vez por dia)**

A limpeza das partes internas do móvel tem a finalidade de destruir as bactérias de modo a **assegurar a protecção dos produtos.**

Antes de realizar a limpeza interna de um móvel ou de uma sua parte, é necessário:

- Esvaziá-lo completamente dos produtos que contém;
- Desligar a tensão do móvel por meio do interruptor geral.

Proceder então com a remoção das partes amovíveis, como pratos promocionais, grelhas várias, etc. que devem ser lavadas com água morna e detergente/desinfectante, e enfim enxugadas

minuciosamente.

- Limpar cuidadosamente a cuba.

Para lavar com água corrente a cuba do móvel, é necessário aprontar, na altura da instalação do móvel, um sistema de escoamento de águas fixo no pavimento.

Limpar regularmente o gotejador e a descarga levantando, se necessário, a chapa dos ventiladores.

**Para proteger as mãos durante essa operação, aconselhamos a utilização de luvas de trabalho.**

Acabadas as operações de limpeza, voltar a montar os elementos amovíveis e restaurar a alimentação eléctrica. Uma vez alcançada a temperatura interna de funcionamento é possível voltar a encher o móvel com os produtos a expor.

**N.B. Durante as operações de limpeza prestar atenção para não molhar ventiladores, lâmpadas, cabos eléctricos e outros aparelhos eléctricos.**

## 20. Desmontagem e eliminação do móvel

Em conformidade com as normas para a eliminação dos resíduos nos vários países e para o respeito do ambiente em que vivemos, é favor diferenciar a recolha das partes que compõem o móvel de modo a podê-las eliminar separadamente ou recuperar da forma mais oportuna.

Todas as partes que compõem o móvel não podem ser eliminadas junto com os resíduos sólidos urbanos, excepto que para as partes metálicas que de qualquer modo não aparecem entre os resíduos especiais para a maioria dos países europeus.

Materiais utilizados para a fabricação do móvel:

- Aço inox 18/10 (AISI 304): estrutura base móvel, acabamentos vários
- Tubo em ferro: armação inferior
- Cobre, Alumínio: circuito frigorífico, sistema eléctrico, acabamentos vários
- Chapa zincada: base do motor, painéis inferiores, painéis pintados
- Poliuretano expandido (R134a): isolamento térmico
- Vidro temperado: vidros perimetrais
- PVC: perfil pára-choques, perfil fecho rodapé
- Madeira: estruturas laterais cuba isolada
- Corian®: plano de trabalho e laterais
- Poliestireno: laterais

## 21. Conselhos úteis

Aconselha-se a ler atentamente o **Manual de Instalação e uso** para que, em caso de avaria, o operador possa fornecer pelo telefone informações mais precisas à **Assistência técnica**.

**Antes de efectuar uma qualquer operação de manutenção num móvel frigorífico, certificar-se de ter desligado a alimentação eléctrica.**

**Caso o cliente reparar em qualquer funcionamento anormal do móvel, antes de alarmar-se e contactar o Serviço de Assistência, é fundamental verificar os itens seguintes:**

- Verificar que os valores da temperatura e da humidade ambiente não sejam superiores aos especificados.

Por esta razão é indispensável manter sempre ao máximo da eficiência as instalações de climatização, ventilação e aquecimento da loja.

- Limitar a valores inferiores a 0,2 m/s a velocidade de ar ambiente perto das aberturas dos móveis; em particular é necessário evitar que as correntes de ar e as saídas da instalação de climatização estejam viradas para as aberturas dos móveis.
- Evitar que os raios do sol atinjam directamente os produtos expostos.
- Limitar a temperatura das superfícies radiantes que estão presentes na loja, por exemplo isolando os tectos.
- Excluir a utilização de projectores com lâmpadas de incandescência orientados directamente para o móvel.
- Introduzir no móvel apenas produtos à temperatura que normalmente caracteriza a cadeia do frio.
- Verificar que o móvel esteja sempre em condições de manter essa temperatura.
- Respeitar o limite de carga evitando de qualquer forma sobrecarregar o móvel.
- Quando se encher o móvel, fazer com que os primeiros produtos introduzidos sejam os primeiros a serem vendidos.

- Controlar periodicamente a temperatura de funcionamento do móvel e a temperatura dos produtos nele contidos (pelo menos 2 vezes por dia, inclusive nos fins-de-semana).
- Em caso de avaria do móvel, tomar imediatamente todas as medidas para evitar qualquer sobreaquecimento dos produtos refrigerados nele contidos (reinseri-los na câmara principal, etc.).
- Eliminar imediatamente qualquer mínimo inconveniente detectado (parafusos desapertados, lâmpadas queimadas, etc.).
- Verificar periodicamente o funcionamento da descongelação automática dos móveis (frequência, duração, temperatura do ar, recomeço do funcionamento normal, etc.).
- Verificar o escoamento das águas derivadas da descongelação (livrar os escoadouros, limpar eventuais filtros, controlar os sifões, etc.).
- Controlar que não se verifiquem condensações anormais, se isso acontecer alertar imediatamente o técnico frigorista.
- Efectuar com rigorosa regularidade todas as operações de manutenção preventiva.
- Eliminar a água da descongelação, ou usada para a lavagem através do esgoto ou do sistema de depuração em conformidade com as leis em vigor, uma vez que essa pode ter contactado com substâncias poluentes devidas à natureza do produto, a eventuais resíduos, a rupturas acidentais de invólucros que contêm líquidos, como também ao uso de detergentes não permitidos.
- EM CASO DE FUGA DE GÁS OU DE INCÊNDIO. Não ficar com a cabeça no vão em que se encontra o móvel se este não for adequadamente ventilado. Desligar o móvel agindo no interruptor geral a montante do aparelho. NÃO USAR ÁGUA PARA APAGAR AS CHAMAS MAS APENAS EXTINTORES DE PÓ QUÍMICO SECO.

**Versão H125 H150**

- Em caso de interrupção da alimentação eléctrica, é necessário fechar o móvel com as cortinas nocturnas.
- Se a interrupção de energia eléctrica for programada, é necessário fechar antecipadamente o móvel com as cortinas nocturnas, pelo menos umas duas horas antes, predispondo o funcionamento ao máximo regime.

**QUALQUER OUTRA UTILIZAÇÃO NÃO EXPLICITAMENTE INDICADA NESTE MANUAL DEVE SER CONSIDERADA PERIGOSA; O FABRICANTE NÃO PODE SER RESPONSABILIZADO POR EVENTUAIS DANOS DERIVADOS DE USO IMPRÓPRIO, ERRADO E NÃO RAZOÁVEL.**

**NÚMEROS ÚTEIS: CENTRAL +351219608660 - FAX +351219616046**



## 1. Indicações para a união em canal para o móvel Sorraia 2 VCB-SELF

**Desligar a tensão ao móvel antes de realizar qualquer operação**

Cumprir as indicações seguintes:

1 Desembalar



2 Retirar a estrutura de madeira utilizada para o transporte desatarraxando os pés. Uma vez retirada a estrutura, voltar a atarraxar os pés a uma altura de 25 mm.



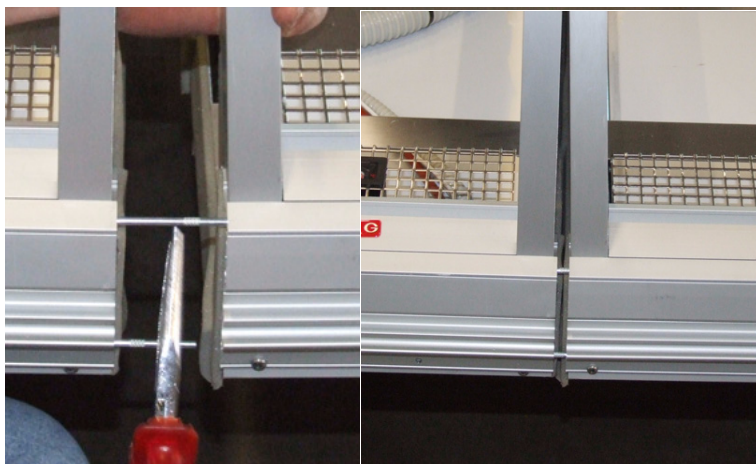
3 Aproximar os móveis e retirar os tabuleiros.



4 Abrir o blister que contém o kit para a união em canal e inserir os pernos.



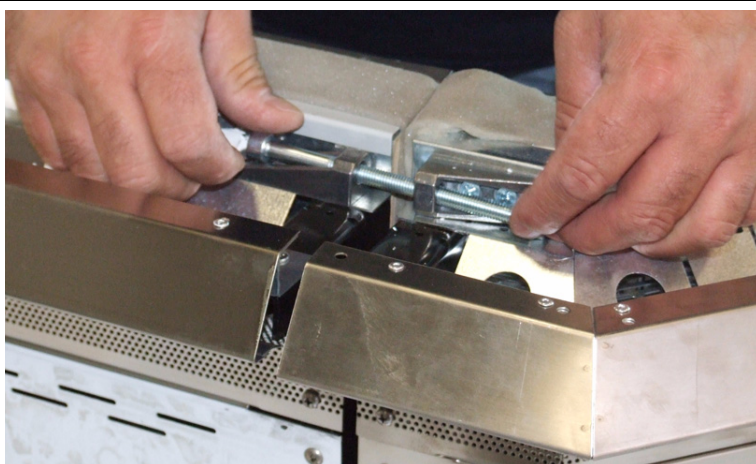
5 Inserir os pernos no outro móvel aproximando-o.



6 Retirar o plano de trabalho para ter acesso ao conjunto união em canal.



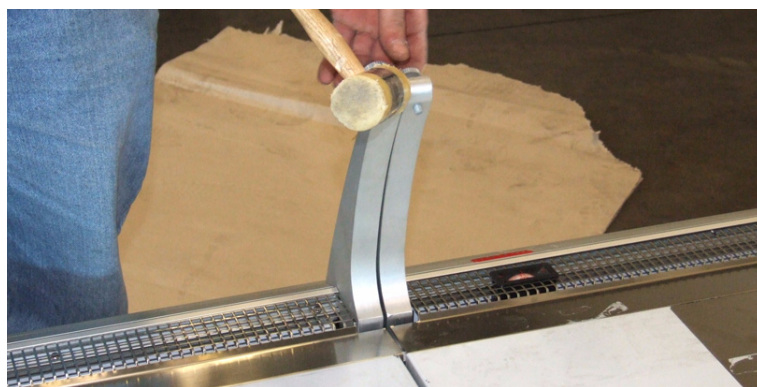
7 Fixar a parte superior com os parafusos de junção.



8 Fixar a parte inferior com os parafusos de junção.



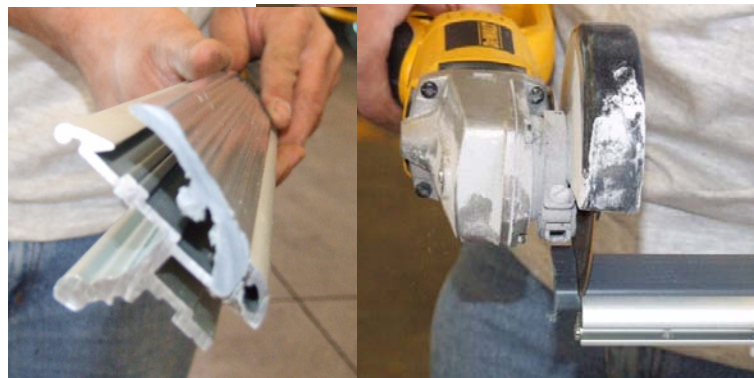
9 Endireitar os montantes anteriores de alumínio.



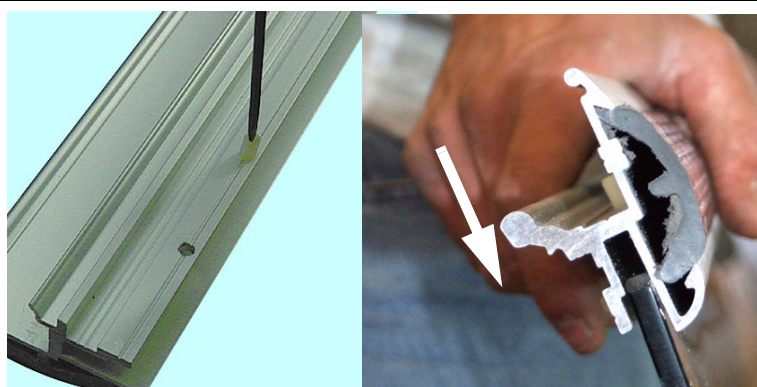
10 Montar o suporte para a cobrejunta posterior com parafusos autoroscantes, inserir a cobrejunta posterior e fixá-la.



11 Aprontar os perfis puxador/pára-choques.



12 Desapertar os pinos em plástico de modo a inserir correctamente o vidro até ao fundo.



13 Fixar os pinos em plástico.



14 Montar o vidro frontal.

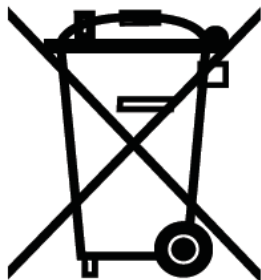


15 Ajustar os vidros frontais.



- P** Reservamo-nos o direito de produzir em qualquer momento as alterações às especificações e aos dados contidos nesta publicação sem obrigação de aviso prévio.  
A presente publicação não pode ser reproduzida e/ou comunicada a terceiros sem autorização prévia e foi aprontada para ser utilizada exclusivamente pelos nossos clientes.
- GB** We reserve the right to change our technical specifications without notice.  
This brochure may not be reproduced, nor its contents disclosed to third parties without arneg's consent and it is meant only for use by our customers.
- D** Änderungen der in dieser Broschüre enthaltenen Angaben und Informationen voberhalten.  
Diese Broschüre darf ohne usere ausdrückliche Genehmigung weder vervielfältigt noch an Dritte weitergegeben werden und sie ist ausschließlich für unsere Kunden bestimmt.
- F** Nous nous réservons le droit d'apporter à tout moment des modification aux spécifiques et aux caractéristiques contenues danse cette publication, sans aucune obligation de préavis de notre part. Cette publication ne peut être reproduite et/ou communiquée â des tiers sans autorisation préalable. Elle a été réalisée pour être utilisée exclusivement par nos clients.
- E** Nos reservamos el derecho de aportar en cualquier momento las modificaciones a las especificaciones y a los datos contenidos en esta publicació sin ninguna obligación de aiso anticipado.La presente publicación no puede ser reproducida y/o comunicada a terceros sin la previa autorización y ha sido aprontada para ser utilizada exclusivamente por nuestros clientes.

## AVISO IMPORTANTE



### Ler antes da instalação e conservar esta informação

Este produto realizado pela ARNEG Portuguesa cumpre com a Directiva nº 2012/19/UE WEEE (Waste Electrical and Electronic Equipment) conhecida em Portugal como REEE (Resíduos de Equipamentos Eléctricos e Electrónicos), com o objectivo de limitar o aumento destes resíduos, promover a sua reciclagem e diminuir a sua eliminação.

O símbolo do contentor marcado com uma cruz que aparece na placa do produto declara que:

- o produto foi colocado em circulação depois de 13 de Agosto de 2005;
- o produto é sujeito a recolha selectiva e não pode ser tratado como resíduo doméstico nem ser entregue na lixeira.

É responsabilidade do utilizador entregar o produto, destinado à eliminação, ao centro de recolha especificado pela Autoridade local para a recuperação e a reciclagem WEEE (REEE) profissionais.

Em caso de substituição do produto por um novo, o utilizador pode solicitar ao vendedor que recolha o antigo, independentemente da sua marca.

É responsabilidade do fabricante tornar viável a recuperação, a eliminação e o tratamento no fim da vida útil do produto por via directa ou por meio do sistema colectivo.

Violações à regulamentação prevêm sanções específicas, fixadas autónomamente segundo legislação própria de cada estado membro da CE e vinculando em conformidade a todos os estados que se encontram submetidos à dita directiva.

Para mais informações consultar a Autoridade Municipal, o Vendedor, o Fabricante.

A directiva não é aplicada ao produto vendido fora da Comunidade Europeia.

## Declaração RoHS

A abaixo-assinada **ARNEG Portuguesa** com sede legal na Estrada Nacional nº 9, Ral 2710-039 Sintra - Portugal, declara sob a sua responsabilidade que os seus móveis refrigerados encontram-se em conformidade com as prescrições da Directiva 2011/65/UE (RoHS).

Em todos os materiais homogéneos utilizados para a sua produção a eventual presença de chumbo, mercúrio, crómio hexavalente, polibromobifelino (PBB) e éter de difenilo polibromado (PBDE) não alcança em peso 0,1%; a presença de cádmio não alcança em peso 0,01%.

### Arneg Portuguesa

Gerente / Managing director / Geschäftsführer  
Directeur général / Gerênte